

K O (H ⁺

NO/11/097
LEDITION

RUN

K O (H [■]

LED-Einbaustrahler

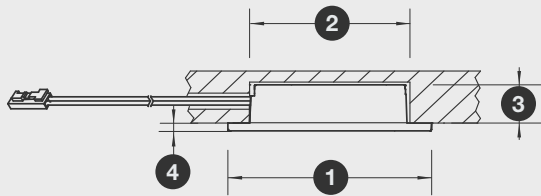
Spannung: 350 mA
Leistung: 1 Watt
Leuchtmittel: Power LED
Anschlussleitung: 2000 mm Leitung mit LED-Stecker schwarz
Zusatz: mit Reflektor

zum Anschluss an elektronisches
 Vorschaltgerät (EVG) 350 mA.



350 mA

Einbau - Rahmenbedingungen



- 1. Außendurchmesser: Ø 70 mm
- 2. Bohrdurchmesser: Ø 56 – 60 mm
- 3. Einbautiefe: 16 mm
- 4. Aufbauhöhe: 3 mm

Unterbaugehäuse



17 x Ø 70 mm

Industrieverpackung

Farbe	Art.-Nr.	VPE
chrom	510530	100
titan	510528	100

Einzelverpackung

Farbe	Art.-Nr.	VPE
chrom	704012	20
titan	704010	20

Hinweis: Bei der Verwendung des Unterbaugehäuses entnehmen Sie bitte die Edelstahl-Klemmfeder am Strahlergehäuse.



Industrieverpackung

Farbe/ Lichtfarbe/ Glas	Art.-Nr.	VPE
titan, weiß, klar	032004	50
titan, warmton, klar	032002	50
chrom, weiß, klar	032001	50
chrom, warmton, klar	032003	50

Einzelverpackung

Farbe/ Lichtfarbe/ Glas	Art.-Nr.	VPE
titan, weiß, klar	704551	10
titan, warmton, klar	704552	10
chrom, weiß, klar	704553	10
chrom, warmton, klar	704554	10

LEDITION

12V
DC



Spannung: 12 Volt DC
Leistung: 2 Watt
Leuchtmittel: Power LED
Anschlussleitung: 2000 mm Leitung mit LED-Stecker weiß
Zusatz: Reflektor und integrierte Regelung auf der Platine

zum Anschluss an elektronisches Vorschaltgerät (EVG) 12 Volt DC.



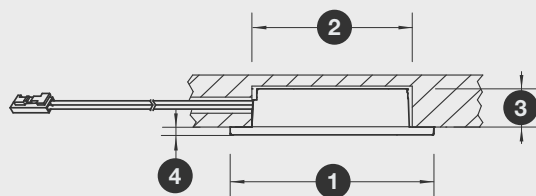
Industrieverpackung

Farbe/ Lichtfarbe/ Glas	Art.-Nr.	VPE
titan, weiß, klar	032005	50
titan, warmton, klar	032006	50
chrom, weiß, klar	032007	50
chrom, warmton, klar	032008	50

Einzelverpackung

Farbe/ Lichtfarbe/ Glas	Art.-Nr.	VPE
titan, weiß, klar	704555	10
titan, warmton, klar	704556	10
chrom, weiß, klar	704557	10
chrom, warmton, klar	704558	10

Einbau - Rahmenbedingungen



- 1. Außendurchmesser: \varnothing 70 mm
- 2. Bohrdurchmesser: \varnothing 56 – 60 mm
- 3. Einbautiefe: 16 mm
- 4. Aufbauhöhe: 3 mm

Unterbaugehäuse



17 x \varnothing 70 mm

Industrieverpackung

Farbe	Art.-Nr.	VPE
chrom	510530	100
titan	510528	100

Einzelverpackung

Farbe	Art.-Nr.	VPE
chrom	704012	20
titan	704010	20

Hinweis: Bei der Verwendung des Unterbaugehäuses entnehmen Sie bitte die Edelstahl-Klemmfeder am Strahlergehäuse.

Flash 1

LED-Einbaustrahler

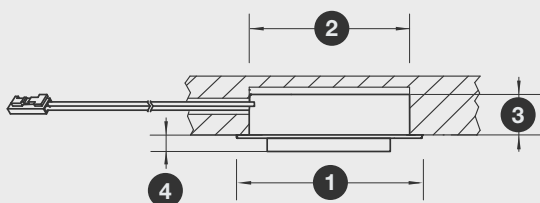
Spannung: 12 Volt DC
Leistung: 1,5 Watt
Leuchtmittel: Power LED
Anschlussleitung: 2000 mm Leitung mit LED-Stecker weiß
Zusatz: mit integrierter Regelung auf der Platine

zum Anschluss an elektronisches
 Vorschaltgerät (EVG) 12 Volt DC.



12V
DC

Einbau - Rahmenbedingungen



- 1. Außendurchmesser: \varnothing 45 mm
- 2. Bohrdurchmesser: \varnothing 40 mm
- 3. Einbautiefe: 14 mm
- 4. Aufbauhöhe: 4,5 mm



Industrieverpackung

Farbe/ Lichtfarbe	Art.-Nr.	VPE
titan, weiß	033251	50
titan, warmton	033297	50
chrom, weiß	033299	50
chrom, warmton	033300	50

Einzelverpackung

Farbe/ Lichtfarbe	Art.-Nr.	VPE
titan, weiß	704573	10
titan, warmton	704574	10
chrom, weiß	704575	10
chrom, warmton	704576	10

12V
DC

Spannung: 12 Volt DC
Leistung: 1,5 Watt
Leuchtmittel: Power LED
Anschlussleitung: 2000 mm Leitung mit LED-Stecker weiß
Zusatz: mit integrierter Regelung auf der Platine

zum Anschluss an elektronisches
 Vorschaltgerät (EVG) 12 Volt DC.



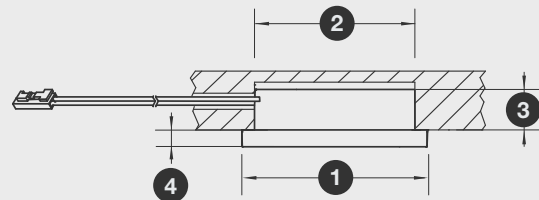
Industrieverpackung

Farbe/ Lichtfarbe	Art.-Nr.	VPE
titan, weiß	033632	50
titan, warmton	033643	50
chrom, weiß	033334	50
chrom, warmton	033345	50

Einzelverpackung

Farbe/ Lichtfarbe	Art.-Nr.	VPE
titan, weiß	704577	10
titan, warmton	704578	10
chrom, weiß	704579	10
chrom, warmton	704580	10

Einbau - Rahmenbedingungen



- 1. Außendurchmesser: \varnothing 45 mm
- 2. Bohrdurchmesser: \varnothing 40 mm
- 3. Einbautiefe: 14 mm
- 4. Aufbauhöhe: 4,5 mm

Point Deko

LED-Einbaustrahler

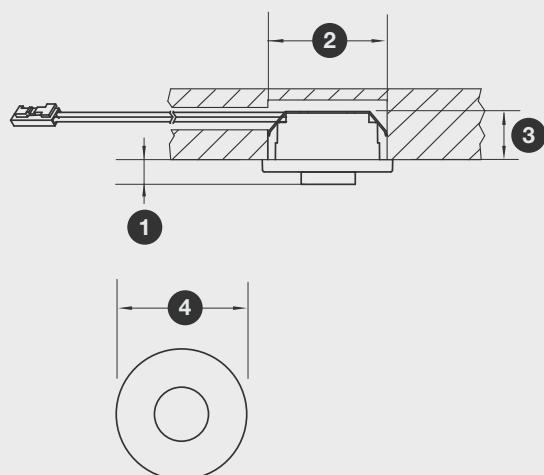
Spannung: 350 mA
Leistung: 1 Watt
Leuchtmittel: Power LED
Anschlussleitung: 2000 mm Leitung mit LED-Stecker schwarz mit Dekovorsatz
Zusatz:

zum Anschluss an elektronisches
 Vorschaltgerät (EVG) 350 mA.

350 mA



Einbau - Rahmenbedingungen



- 1. **Aufbauhöhe:** 7,5 mm
- 2. **Bohrdurchmesser:** \varnothing 30 – 32 mm
- 3. **Einbautiefe:** 13 mm
- 4. **Außenmaß:** \varnothing 35 mm

Unterbaugehäuse

Industrieverpackung



19,5 x \varnothing 35 mm

Farbe
 titan
 chrom

Art.-Nr.
 503338
 503363



Industrieverpackung

Farbe/ Lichtfarbe	Art.-Nr.	VPE
titan, weiß	033405	50
chrom, weiß	033449	50

Einzelverpackung

Farbe/ Lichtfarbe	Art.-Nr.	VPE
titan, weiß	704581	10
chrom, weiß	704582	10

350 mA



Spannung: 350 mA
Leistung: 1 Watt
Leuchtmittel: Power LED
Anschlussleitung: 2000 mm Leitung mit LED-Stecker schwarz mit Dekovorsatz
Zusatz:

zum Anschluss an elektronisches Vorschaltgerät (EVG) 350 mA.



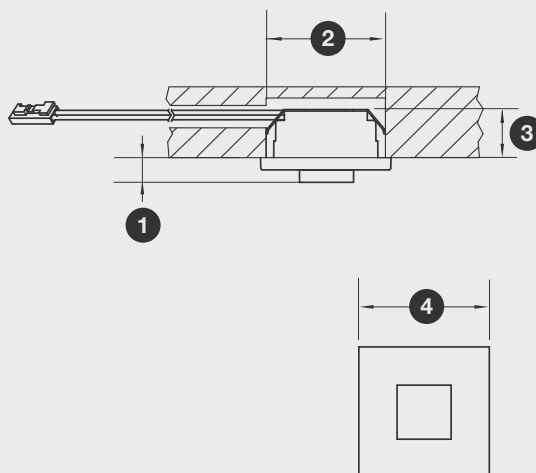
Industrieverpackung

Farbe/ Lichtfarbe	Art.-Nr.	VPE
titan, weiß	033546	50
chrom, weiß	033572	50

Einzelverpackung

Farbe/ Lichtfarbe	Art.-Nr.	VPE
titan, weiß	704583	10
chrom, weiß	704584	10

Einbau - Rahmenbedingungen



1. Aufbauhöhe:	7,5 mm
2. Bohrdurchmesser:	∅ 30 – 32 mm
3. Einbautiefe:	13 mm
4. Außenmaß:	∅ 35 mm

Unterbaugehäuse

Industrieverpackung



17 x ∅ 35 mm

Farbe	Art.-Nr.
titan	503351
chrom	503353

Lela rund

LED-Einbauleuchte

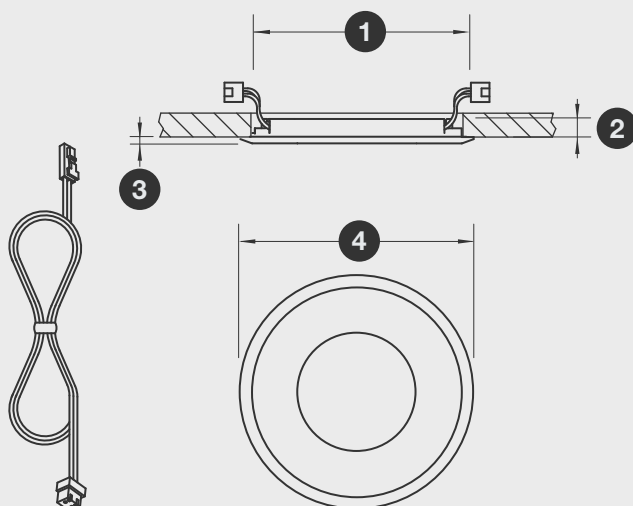
Spannung: 12 Volt DC
Leistung: 0,4 Watt
Leuchtmittel: 3 LED
Anschlussleitung: 2000 mm Leitung mit LED-Stecker weiß, JST-Kupplung
Zusatz: Durchgangsverdrahtung möglich (2000 mm, Art.-Nr. 506192)

zum Anschluss an elektronisches Vorschaltgerät (EVG) 12 Volt DC.

12V
DC



Einbau - Rahmenbedingungen



- 1. Bohrdurchmesser: \varnothing 80 mm
- 2. Einbautiefe: 7 mm
- 3. Aufbauhöhe: 2,4 mm
- 4. Durchmesser: \varnothing 100 mm



Industrieverpackung

Farbe/ Lichtfarbe	Art.-Nr.	VPE
edelstahl, weiß	033275	50

Einzelverpackung

Farbe/ Lichtfarbe	Art.-Nr.	VPE
edelstahl, weiß	704585	10

12V
DC



Spannung: 12 Volt DC
Leistung: 0,3 Watt
Leuchtmittel: 3 LED
Anschlussleitung: 2000 Leitung mit LED-Stecker weiß

zum Anschluss an elektronisches
Vorschaltgerät (EVG) 12 Volt DC.



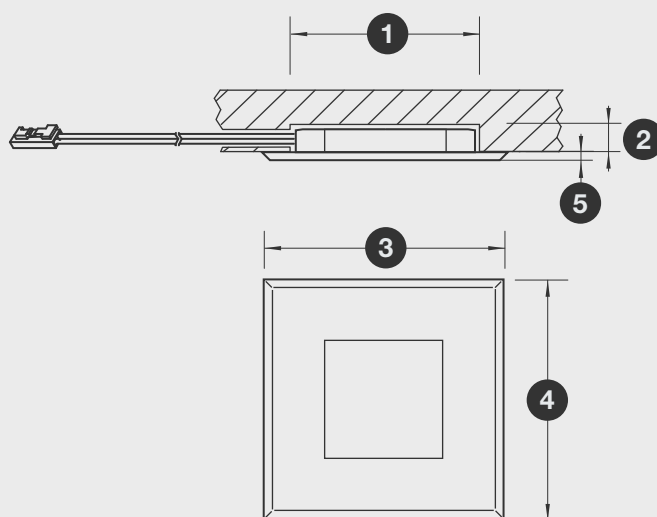
Industrieverpackung

Farbe/ Lichtfarbe	Art.-Nr.	VPE
edelstahl, weiß	038103	50
edelstahl, warmton	038102	50

Einzelverpackung

Farbe/ Lichtfarbe	Art.-Nr.	VPE
edelstahl, weiß	704586	10
edelstahl, warmton	704587	10

Einbau - Rahmenbedingungen



- 1. Bohrdurchmesser:** \varnothing 56 mm
- 2. Einbautiefe:** 7 mm
- 3. Breite:** 70 mm
- 4. Länge:** 70 mm
- 5. Aufbauhöhe:** 2 mm

Lola Power Top 1/ 2

LED-Aufbauleuchte

Spannung: 12 Volt DC
Leistung: 2,5 Watt
Leuchtmittel: 9 LED
Anschlussleitung: 1000 mm Leitung mit LED-Stecker weiß

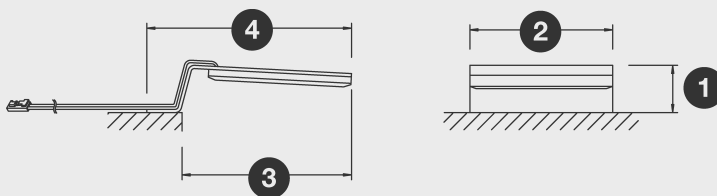
zum Anschluss an elektronisches
 Vorschaltgerät (EVG) 12 Volt DC.



12V
DC

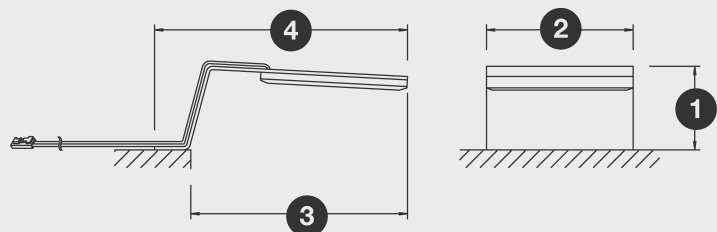
Aufbau - Rahmenbedingungen

Lola Power Top 1:



- 1. Höhe: 28 mm
- 2. Breite: 88 mm
- 3. Ausladung: 105 mm
- 4. Länge: 126 mm

Lola Power Top 2:



- 1. Höhe: 50 mm
- 2. Breite: 88 mm
- 3. Ausladung: 130 mm
- 4. Länge: 152 mm



Industrieverpackung

Variante/ Farbe/ Lichtfarbe	Art.-Nr.	VPE
Top 1, chrom, weiß	033686	50
Top 1, chrom, warmton	033718	50
Top 2, chrom, weiß	033568	50
Top 2, chrom, warmton	033242	50

Einzelverpackung

Variante/ Farbe/ Lichtfarbe	Art.-Nr.	VPE
Top 1, chrom, weiß	704559	10
Top 1, chrom, warmton	704560	10
Top 2, chrom, weiß	704561	10
Top 2, chrom, warmton	704562	10

12V
DC

Spannung: 12 Volt DC
Leistung: 2,5 Watt
Leuchtmittel: 9 LED
Anschlussleitung: 500 mm Leitung mit LED-Stecker weiß

zum Anschluss an elektronisches
 Vorschaltgerät (EVG) 12 Volt DC.



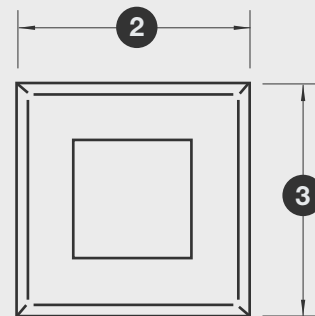
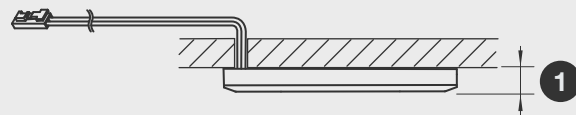
Industrieverpackung

Farbe/ Lichtfarbe	Art.-Nr.	VPE
chrom, weiß	033687	50
chrom, warmton	033216	50

Einzelverpackung

Farbe/ Lichtfarbe	Art.-Nr.	VPE
chrom, weiß	704563	10
chrom, warmton	704564	10

Unterbau - Rahmenbedingungen



- 1. Aufbauhöhe:** 6,5 mm
2. Breite: 88 mm
3. Länge: 88 mm

LED-Auf-/ Unterbauleuchte

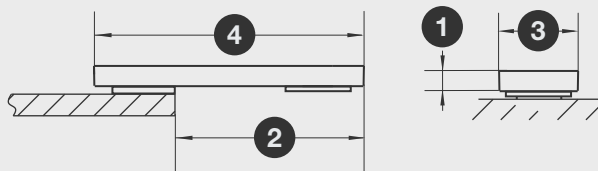
Spannung: 350 mA
Leistung: 1 Watt
Leuchtmittel: Power LED
Anschlussleitung: 2000 mm Leitung mit LED-Stecker schwarz

zum Anschluss an elektronisches
 Vorschaltgerät (EVG) 350 mA.



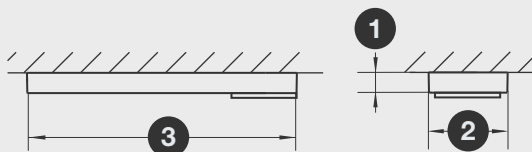
350 mA

Aufbau - Rahmenbedingungen



- 1. Höhe: 22 mm
- 2. Ausladung: 136 mm
- 3. Breite: 46 mm
- 4. Länge: 200 mm

Unterbau - Rahmenbedingungen



- 1. Höhe: 22 mm
- 2. Breite: 46 mm
- 3. Länge: 200 mm



Industrieverpackung

Farbe/ Lichtfarbe	Art.-Nr.	VPE
titan, weiß	033276	50

Einzelverpackung

Farbe/ Lichtfarbe	Art.-Nr.	VPE
titan, weiß	704135	10

LED-Auf-/ Unterbauleuchte

12V
DC



Spannung: 12 Volt DC
Leistung: 2,5 Watt
Leuchtmittel: Power LED
Anschlussleitung: 2000 mm Leitung mit LED-Stecker weiß
Zusatz: mit integrierter Regelung auf der Platine

zum Anschluss an elektronisches
Vorschaltgerät (EVG) 12 Volt DC.



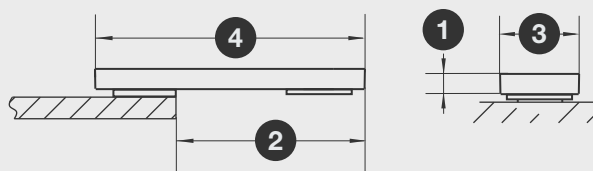
Industrieverpackung

Farbe/ Lichtfarbe	Art.-Nr.	VPE
titan, weiß	033288	50

Einzelverpackung

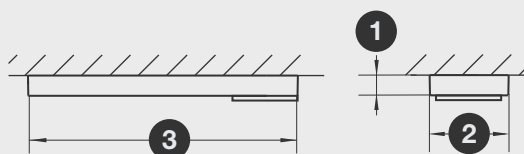
Farbe/ Lichtfarbe	Art.-Nr.	VPE
titan, weiß	704136	10

Aufbau - Rahmenbedingungen



1. Höhe:	22 mm
2. Ausladung:	136 mm
3. Breite:	46 mm
4. Länge:	200 mm

Unterbau - Rahmenbedingungen



1. Höhe:	22 mm
2. Breite:	46 mm
3. Länge:	200 mm

Vario Top

LED-Aufbauleuchte

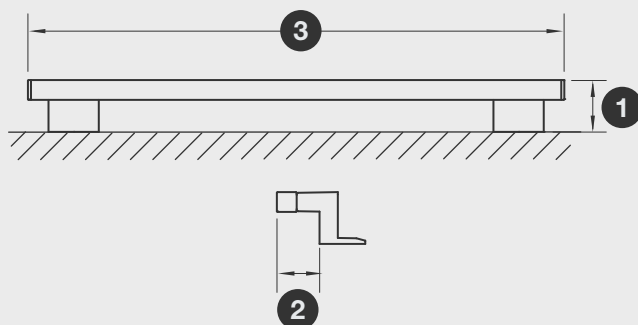
Spannung: 12 Volt DC
Leistung: 352 mm | 1,8 Watt
 530 mm | 3 Watt
Leuchtmittel: LED-Linearplatine, R165
Anschlussleitung: 2000 mm Leitung mit LED-Stecker weiß

zum Anschluss an elektronisches
 Vorschaltgerät (EVG) 12 Volt DC.

12V
DC



Aufbau - Rahmenbedingungen



- 1. Höhe:** 34 mm
- 2. Ausladung:** 28 mm
- 3. Länge:** 352 mm mit 18 LED | 1,8 Watt
530 mm mit 30 LED | 3 Watt



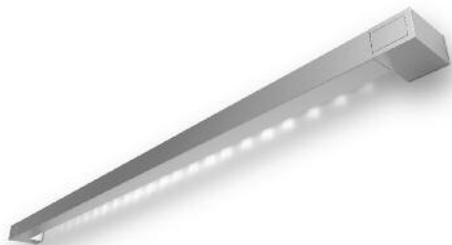
Industrieverpackung

Variante/ Farbe/ Lichtfarbe	Art.-Nr.	VPE
352 mm, titan, weiß	033209	50
352 mm, chrom, weiß	033828	50
530 mm, titan, weiß	033210	50
530 mm, chrom, weiß	033213	50

Einzelverpackung

Variante/ Farbe/ Lichtfarbe	Art.-Nr.	VPE
352 mm, titan, weiß	704569	5
352 mm, chrom, weiß	704571	5
530 mm, titan, weiß	704570	5
530 mm, chrom, weiß	704572	5

12V
DC



Spannung: 12 Volt DC
Leistung: 370 mm | 1,8 Watt
 556 mm | 3 Watt
Leuchtmittel: LED-Linearplatine, R165
Anschlussleitung: 2000 mm Leitung mit LED-Stecker weiß

zum Anschluss an elektronisches
Vorschaltgerät (EVG) 12 Volt DC.



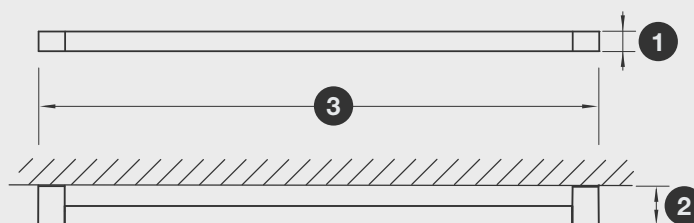
Industrieverpackung

Variante/ Farbe/ Lichtfarbe	Art.-Nr.	VPE
370 mm, titan, weiß	033255	50
370 mm, chrom, weiß	033271	50
556 mm, titan, weiß	033269	50
556 mm, chrom, weiß	033272	50

Einzelverpackung

Variante/ Farbe/ Lichtfarbe	Art.-Nr.	VPE
370 mm, titan, weiß	704565	5
370 mm, chrom, weiß	704567	5
556 mm, titan, weiß	704566	5
556 mm, chrom, weiß	704568	5

Anbau - Rahmenbedingungen



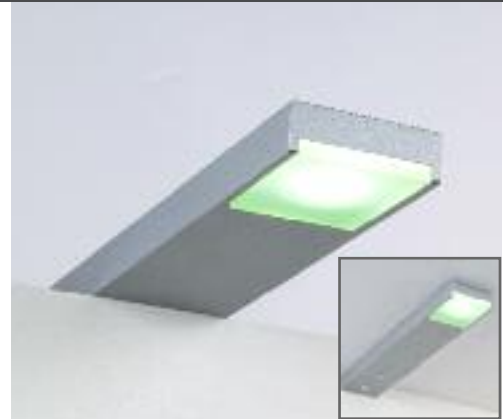
1. Höhe: 13 mm
2. Ausladung: 26 mm
3. Länge: 370 mm mit 18 LED | 1,8 Watt
 556 mm mit 30 LED | 3 Watt

Flat

LED-Auf- und Unterbauleuchte

Spannung: 350 mA
Leistung: 1 Watt
Leuchtmittel: Luxeon Power-LED
Anschlussleitung: 2000 mm Leitung mit LED-Stecker schwarz
Zusatz: zum erhöhten Aufbau bitte Distanzblock verwenden

Zum Anschluss an elektronisches Vorschaltgerät (EVG) 350 mA.



350 mA

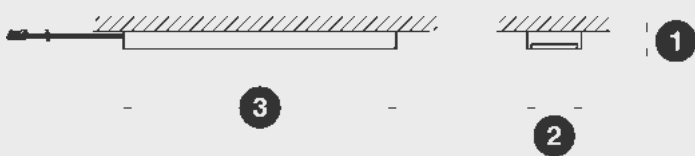
Aufbau - Rahmenbedingungen



- 1. Höhe:** 14 mm
- 2. Breite:** 40 mm
- 3. Ausladung:** 136 mm
- 4. Länge:** 200 mm

Optional: Distanzblock grau
 Art-Nr. 511200

Unterbau - Rahmenbedingungen



- 1. Höhe:** 14 mm
- 2. Breite:** 40 mm
- 3. Länge:** 200 mm



Industrieverpackung

Farbe/ Lichtfarbe	Art-Nr.	VPE
titan, weiss	033184	50
titan, warmton	033183	50
chrom, weiss	033168	50
chrom, warmton	033292	50

Einzelverpackung

Farbe/ Lichtfarbe	Art-Nr.	VPE
titan, weiss	704534	10
titan, warmton	704535	10
chrom, weiss	704536	10
chrom, warmton	704537	10

LED-Auf- und Unterbauleuchte

mit transparenter Lichtblende

12V
DC



Spannung: 12 Volt DC
Leistung: 0,6 Watt
Leuchtmittel: LED Lichtfeld mit 6 LED-Lichtpunkten (weiss)
Anschlussleitung: 2000 mm Leitung mit LED-Stecker weiss

Zum Anschluss an elektronisches
Vorschaltgerät (EVG) 12 Volt DC.



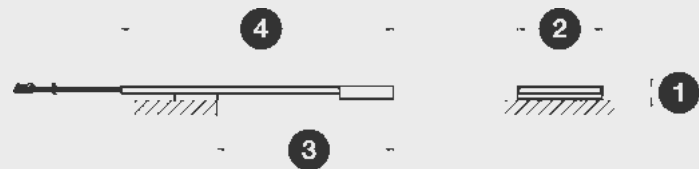
Industrieverpackung

Farbe	Art-Nr.	VPE
titan	033196	50
chrom	033195	50

Einzelverpackung

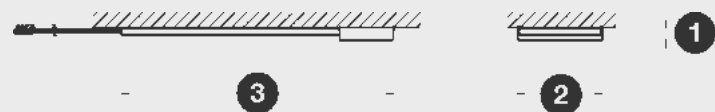
Farbe	Art-Nr.	VPE
titan	704545	10
chrom	704546	10

Aufbau - Rahmenbedingungen



- 1. Höhe: 9,5 mm
- 2. Breite: 60 mm
- 3. Ausladung: 130 mm
- 4. Länge: 200 mm

Unterbau - Rahmenbedingungen



- 1. Höhe: 9,5 mm
- 2. Breite: 60 mm
- 3. Länge: 200 mm

Cool 1

LED-Aufbauleuchte

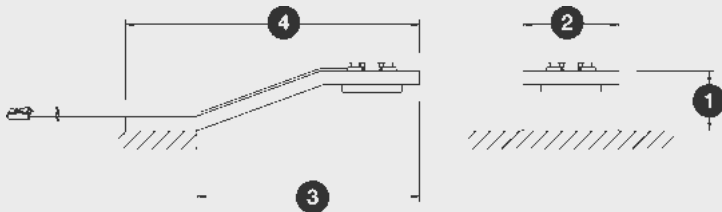
Spannung: 350 mA
Leistung: 1 Watt
Leuchtmittel: Luxeon Power-LED (weiss)
Anschlussleitung: 2000 mm Leitung mit LED-Stecker schwarz

Zum Anschluss an elektronisches
 Vorschaltgerät (EVG) 350 mA.



350 mA

Aufbau - Rahmenbedingungen



- 1. **Höhe:** 35 mm
- 2. **Breite:** 56 mm
- 3. **Ausladung:** 130 mm
- 4. **Länge:** 172 mm



Industrieverpackung

Farbe	Art-Nr.	VPE
titan	033285	50
chrom	033284	50

Einzelverpackung

Farbe	Art-Nr.	VPE
titan	704538	10
chrom	704540	10

350 mA



Spannung: 350 mA
Leistung: 1 Watt
Leuchtmittel: Luxeon Power-LED (weiss)
Anschlussleitung: 2000 mm Leitung mit LED-Stecker schwarz

Zum Anschluss an elektronisches
 Vorschaltgerät (EVG) 350 mA.



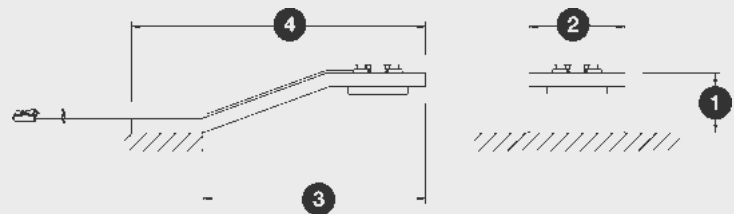
Industrieverpackung

Farbe	Art-Nr.	VPE
titan	033283	50
chrom	033282	50

Einzelverpackung

Farbe	Art-Nr.	VPE
titan	704539	10
chrom	704541	10

Aufbau - Rahmenbedingungen



1. Höhe:	35 mm
2. Breite:	56 mm
3. Ausladung:	130 mm
4. Länge:	172 mm

Lela Power Top 1 75 | 150

LED-Aufbauleuchte

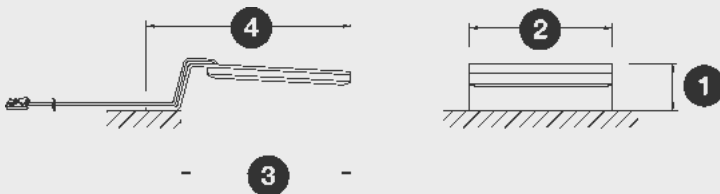
Spannung:	350 mA
Leistung:	2,5 Watt, 75 Lumen 5 Watt, 150 Lumen
Leuchtmittel:	12 Power-LED-Lichtpunkte (weiss)
Anschlussleitung:	1000 mm Leitung mit LED-Stecker schwarz

Zum Anschluss an elektronisches
Vorschaltgerät (EVG) 350 mA.

350 mA



Aufbau - Rahmenbedingungen



1. Höhe:	29 mm
2. Breite:	88 mm
3. Ausladung:	105 mm
4. Länge:	126 mm



Industrieverpackung

Farbe/ Lumen	Art-Nr.	VPE
chrom, 75	033126	50
chrom, 150	033188	50

Einzelverpackung

Farbe/ Lumen	Art-Nr.	VPE
chrom, 75	704516	10
chrom, 150	704529	10

350 mA



Spannung: 350 mA
Leistung: 2,5 Watt, 75 Lumen
 5 Watt, 150 Lumen
Leuchtmittel: 12 Power-LED-Lichtpunkte (weiss)
Anschlussleitung: 1000 mm Leitung mit LED-Stecker schwarz

Zum Anschluss an elektronisches
 Vorschaltgerät (EVG) 350 mA.



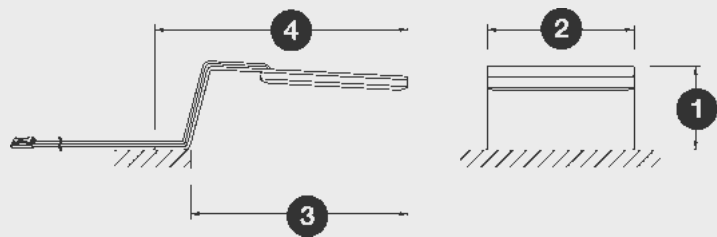
Industrieverpackung

Farbe/ Lumen	Art-Nr.	VPE
chrom, 75	033185	50
chrom, 150	033127	50

Einzelverpackung

Farbe/ Lumen	Art-Nr.	VPE
chrom, 75	704530	10
chrom, 150	704517	10

Aufbau - Rahmenbedingungen



- 1. Höhe:** 50 mm
- 2. Breite:** 88 mm
- 3. Ausladung:** 130 mm
- 4. Länge:** 152 mm

Rio

LED-Auf- und Unterbauleuchte

Kugelpopf, dreh- und schwenkbar

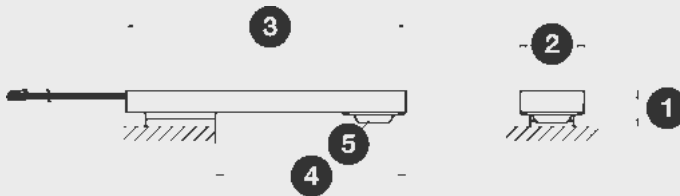
Spannung: 350 mA
Leistung: 1 Watt
Leuchtmittel: Luxeon Power-LED (weiss)
Anschlussleitung: 2000 mm Leitung mit LED-Stecker schwarz

Zum Anschluss an elektronisches
 Vorschaltgerät (EVG) 350 mA.



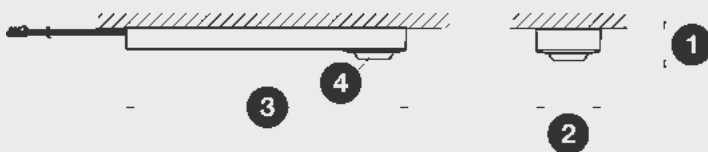
350 mA

Aufbau - Rahmenbedingungen



- 1. Höhe: 25 mm
- 2. Breite: 46 mm
- 3. Länge: 200 mm
- 4. Ausladung: 136 mm
- 5. kippbar: 20°

Unterbau - Rahmenbedingungen



- 1. Höhe: 25 mm
- 2. Breite: 46 mm
- 3. Länge: 200 mm
- 4. kippbar: 20°



Industrieverpackung

Gehäusefarbe/ Kugelfarbe	Art-Nr.	VPE
titan, titan	033371	100
titan, chrom	033374	100

Einzelverpackung

Gehäusefarbe/ Kugelfarbe	Art-Nr.	VPE
titan, titan	704549	10
titan, chrom	704550	10

LED-Einbauleuchte

Kugelkopf, dreh- und schwenkbar

Spannung: 350 mA
Leistung: 1 Watt
Leuchtmittel: Luxeon Power-LED (weiss)
Anschlussleitung: 2000 mm Leitung mit LED-Stecker schwarz

Zum Anschluss an elektronisches
 Vorschaltgerät (EVG) 350 mA.

350 mA



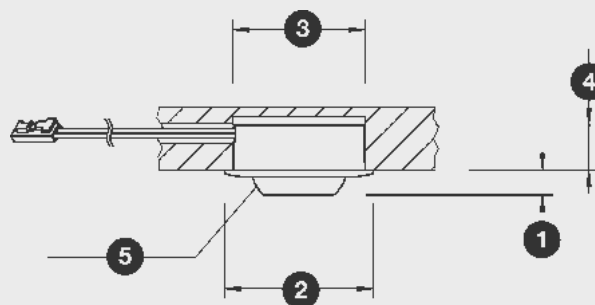
Industrieverpackung

Gehäusefarbe/ Kugelfarbe	Art-Nr.	VPE
titan, titan	033279	100
titan, chrom	033280	100
chrom, chrom	033281	100

Einzelverpackung

Gehäusefarbe/ Kugelfarbe	Art-Nr.	VPE
titan, titan	704542	10
titan, chrom	704543	10
chrom, chrom	704544	10

Einbau - Rahmenbedingungen



- 1. Aufbauhöhe:** 7,5 mm
- 2. Breite:** Ø 45 mm
- 3. Bohrdurchmesser:** Ø 40 mm
- 4. Einbautiefe:** 13,5 mm
- 5. kippbar:** 20°

Unterbaugehäuse

Industrieverpackung



Farbe	Art. Nr.
titan	510642
chrom	510643

16,5 x Ø 45 mm

Point 50

LED-Einbauleuchte

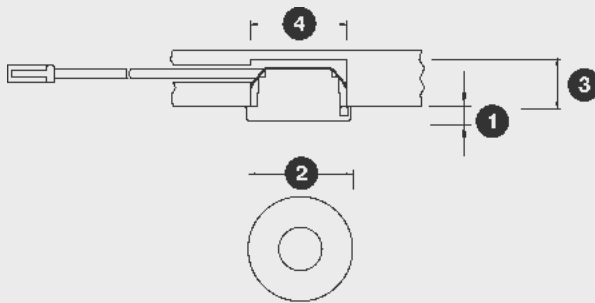
Spannung: 350 mA
Leistung: 1 Watt
Leuchtmittel: Luxeon Power-LED
Anschlussleitung: 2000 mm Leitung mit LED-Stecker schwarz

Zum Anschluss an elektronisches
 Vorschaltgerät (EVG) 350 mA.

350 mA



Einbau - Rahmenbedingungen



- 1. Aufbauhöhe:** 4,5 mm
- 2. Außenmaß:** Ø 35 mm
- 3. Einbautiefe:** 12,5 mm
- 4. Bohrdurchmesser:** Ø 30 – 32 mm

Unterbaugehäuse

Industrieverpackung



Farbe
 titan
 chrom

Art. Nr.
 503338
 503363

19,5 x Ø 35 mm



Industrieverpackung

Farbe/ Lichtfarbe	Art-Nr.	VPE
titan, weiss	033029	100
titan, warmton	033097	100
titan, blau	033093	100
chrom, weiss	033131	100
chrom, warmton	033369	100

Einzelverpackung

Farbe/ Lichtfarbe	Art-Nr.	VPE
titan, weiss	704518	10
titan, warmton	704520	10
titan, blau	704521	10
chrom, weiss	704519	10
chrom, warmton	704533	10

350 mA



Spannung: 350 mA
Leistung: 1 Watt
Leuchtmittel: Luxeon Power-LED
Anschlussleitung: 2000 mm Leitung mit LED-Stecker schwarz

Zum Anschluss an elektronisches
 Vorschaltgerät (EVG) 350 mA.



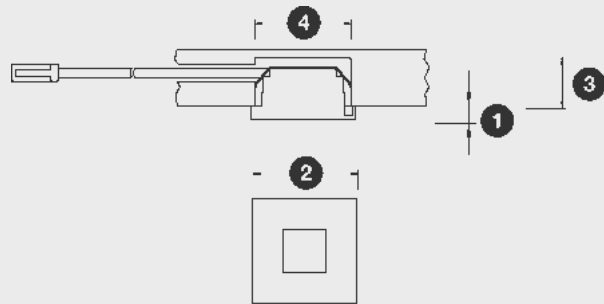
Industrieverpackung

Farbe/ Lichtfarbe	Art-Nr.	VPE
titan, weiss	033031	100
titan, warmton	033149	100
chrom, weiss	033132	100
chrom, warmton	033368	100

Einzelverpackung

Farbe/ Lichtfarbe	Art-Nr.	VPE
titan, weiss	704522	10
titan, warmton	704531	10
chrom, weiss	704523	10
chrom, warmton	704532	10

Einbau - Rahmenbedingungen



- 1. Aufbauhöhe:** 4,5 mm
- 2. Außenmaß:** \varnothing 35 mm
- 3. Einbautiefe:** 12,5 mm
- 4. Bohrdurchmesser:** \varnothing 30 – 32 mm

Unterbaugehäuse

Industrieverpackung



17 x \varnothing 35 mm

Farbe	Art. Nr.
titan	503351
chrom	503353

Curve Flex 400

LED-Anbau-Flexleuchte

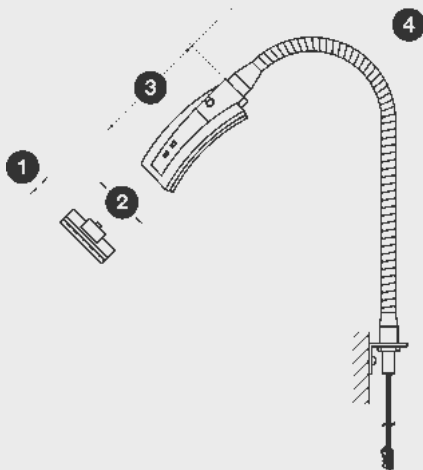
- Spannung:** 12 Volt DC
Leistung: 1 Watt
Leuchtmittel: 8 LED (Leselicht, weiss),
 2 LED (Nachtlicht/Orientierungslicht, blau)
Anschlussleitung: 400 mm Leitung mit LED-Stecker weiss
Zusatz:
- mit integriertem Schalter
 - 135° drehbarer Leuchtenkopf
 - mit Befestigungswinkel „Fix“

Zum Anschluss an elektronisches
 Vorschaltgerät (EVG) 12 Volt DC.



12V
DC

Anbau - Rahmenbedingungen



- 1. Höhe (Kopf):** 15 mm
- 2. Breite (Kopf):** 38 mm
- 3. Länge (Kopf):** 78 mm
- 4. Flexarm:** 400 mm

Befestigungswinkel „Fix“

Optional: Abdeckkappe zu Fix-Winkel



Farbe
titan

Art. Nr.
511012



Industrieverpackung

Farbe	Art-Nr.	VPE
titan	033364	40

Einzelverpackung

Farbe	Art-Nr.	VPE
titan	704508	6

12V
DC



- Spannung:** 12 Volt DC
Leistung: 1 Watt
Leuchtmittel: 9 LED Lichtpunkte (weiss)
Anschlussleitung: 400 mm Leitung mit LED-Stecker weiss
Zusatz:
- mit integriertem Schalter
 - 135° drehbarer Leuchtenkopf
 - mit Befestigungswinkel „Fix“

Zum Anschluss an elektronisches
Vorschaltgerät (EVG) 12 Volt DC.



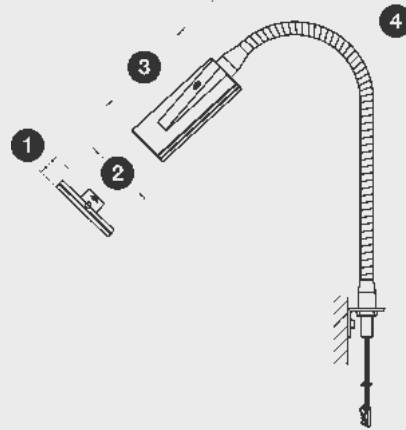
Industrieverpackung

Farbe	Art-Nr.	VPE
titan	033359	40

Einzelverpackung

Farbe	Art-Nr.	VPE
titan	704507	6

Anbau - Rahmenbedingungen



- 1. Höhe (Kopf): 15 mm
- 2. Breite (Kopf): 50 mm
- 3. Länge (Kopf): 75 mm
- 4. Flexlänge: 400 mm

Befestigungswinkel „Fix“

Optional: Abdeckkappe zu Fix-Winkel



Farbe
titan

Art. Nr.
511012

Snap Flex 400

LED-Anbau- Flexleuchte

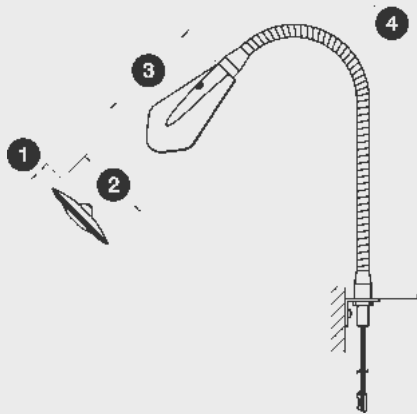
- Spannung:** 12 Volt DC
Leistung: 1 Watt
Leuchtmittel: 9 LED-Lichtpunkte (weiss)
Anschlussleitung: 400 mm Leitung mit LED-Stecker weiss
Zusatz:
- mit integriertem Schalter
 - 135° drehbarer Leuchtenkopf
 - mit Befestigungswinkel „Fix“

Zum Anschluss an elektronisches
Vorschaltgerät (EVG) 12 Volt DC.



12V
DC

Anbau - Rahmenbedingungen



- 1. Höhe (Kopf):** 15,5 mm
- 2. Breite (Kopf):** 56 mm
- 3. Länge (Kopf):** 78 mm
- 4. Flexlänge:** 400 mm

Befestigungswinkel „Fix“

Optional: Abdeckkappe zu Fix-Winkel



Farbe
titan

Art. Nr.
511012



Industrieverpackung

Farbe	Art-Nr.	VPE
titan	033363	40

Einzelverpackung

Farbe	Art-Nr.	VPE
titan	704503	6

12V
DC



Spannung: 12 Volt DC
Leistung: 1 Watt
Leuchtmittel: 9 LED-Lichtpunkte (weiss)
Anschlussleitung: 400 mm mit LED-Stecker weiss
Zusatz: Flexschlauch mit Alu-Winkel

Zum Anschluss an elektronisches
Vorschaltgerät (EVG) 12 Volt DC.



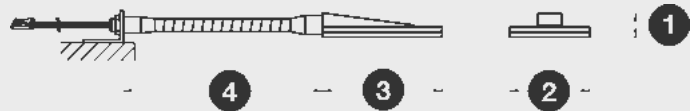
Industrieverpackung

Farbe	Art-Nr.	VPE
titan	033337	50

Einzelverpackung

Farbe	Art-Nr.	VPE
titan	704504	6

Aufbau - Rahmenbedingungen



1. Höhe (Kopf):	15 mm
2. Breite (Kopf):	50 mm
3. Länge (Kopf):	75 mm
4. Flexlänge:	125 mm

Speed Top 1

LED-Aufbauleuchte

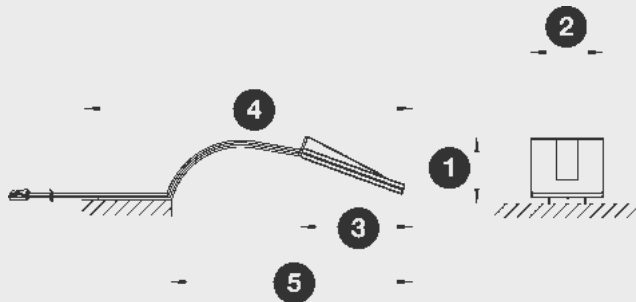
Spannung: 12 Volt DC
Leistung: 1 Watt
Leuchtmittel: 9 LED-Lichtpunkte (weiss)
Anschlussleitung: 400 mm Leitung mit LED-Stecker weiss

Zum Anschluss an elektronisches
 Vorschaltgerät (EVG) 12 Volt DC.

12V
DC



Aufbau - Rahmenbedingungen



- 1. Höhe (Kopf): 44 mm
- 2. Breite (Kopf): 50 mm
- 3. Länge: (Kopf) 75 mm
- 4. Länge: 213 mm
- 5. Ausladung: 162 mm



Industrieverpackung

Farbe	Art-Nr.	VPE
titan	033338	50

Einzelverpackung

Farbe	Art-Nr.	VPE
titan	704505	6

12V
DC



Spannung: 12 Volt DC
Leistung: 1 Watt
Leuchtmittel: 9 LED-Lichtpunkte (weiss)
Anschlussleitung: 200 mm Leitung mit LED-Stecker weiss
Zusatz: Flexschlauch mit Alu-Winkel

Zum Anschluss an elektronisches
Vorschaltgerät (EVG) 12 Volt DC.



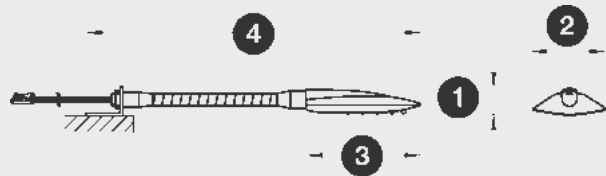
Industrieverpackung

Farbe	Art-Nr.	VPE
titan	033361	50

Einzelverpackung

Farbe	Art-Nr.	VPE
titan	704501	6

Aufbau - Rahmenbedingungen



- 1. Höhe (Kopf):** 15,5 mm
- 2. Breite (Kopf):** 56 mm
- 3. Länge (Kopf):** 78 mm
- 4. Flexlänge:** 125 mm

Snap Top 1

LED-Aufbauleuchte

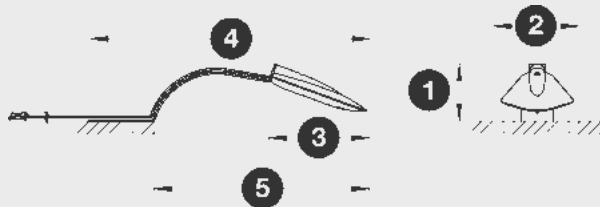
Spannung: 12 Volt DC
Leistung: 1 Watt
Leuchtmittel: 9 LED-Lichtpunkte (weiss)
Anschlussleitung: 400 mm Leitung mit LED-Stecker weiss

Zum Anschluss an elektronisches
 Vorschaltgerät (EVG) 12 Volt DC.

12V
DC



Aufbau - Rahmenbedingungen



- 1. Höhe (Kopf): 44 mm
- 2. Breite (Kopf): 56 mm
- 3. Länge (Kopf): 78 mm
- 4. Länge: 216 mm
- 5. Ausladung: 165 mm



Industrieverpackung

Farbe	Art-Nr.	VPE
titan	033362	50

Einzelverpackung

Farbe	Art-Nr.	VPE
titan	704502	6

mit transparenter Lichtkante

Spannung: 350 mA
Leistung: 2,5 Watt, 75 Lumen
 5 Watt, 150 Lumen
Leuchtmittel: 12 Power-LED-Lichtpunkte (weiss)
Anschlussleitung: 400 mm Leitung mit LED-Stecker schwarz

Zum Anschluss an elektronisches
 Vorschaltgerät (EVG) 350 mA.

350 mA



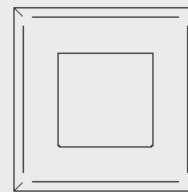
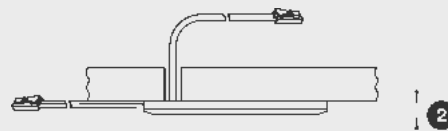
Industrieverpackung

Farbe/ Lumen	Art-Nr.	VPE
edelstahl, 75	033038	50
edelstahl, 150	033033	50

Einzelverpackung

Farbe/ Lumen	Art-Nr.	VPE
edelstahl, 75	704514	10
edelstahl, 150	704515	10

Unterbau - Rahmenbedingungen



- 1. Höhe/ Breite:** \varnothing 88 mm
2. Aufbauhöhe: 6,5 mm

Speed Nische

LED-Unterbauleuchte

LED-Nischenleuchte (selbstklebend)

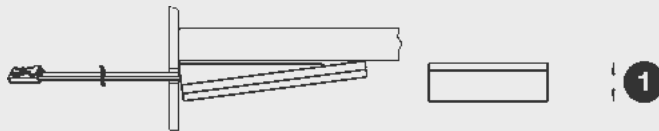
Spannung: 12 Volt DC
Leistung: 1 Watt
Leuchtmittel: 9 LED-Lichtpunkte (weiss)
Anschlussleitung: 500 mm Leitung mit LED-Stecker weiss

Zum Anschluss an elektronisches
 Vorschaltgerät (EVG) 12 Volt DC.

12V
DC



Unterbau - Rahmenbedingungen



- 1. Höhe:** 16 mm
- 2. Breite:** 50 mm
- 3. Länge:** 76 mm



Industrieverpackung

Farbe	Art-Nr.	VPE
titan	033360	50

Einzelverpackung

Farbe	Art-Nr.	VPE
titan	704506	10

mit transparenter Prismenblende

12V
DC



Spannung: 12 Volt DC
Leistung: 1 Watt
Leuchtmittel: 3 LED oben und 6 LED unten (weiss)
Anschlussleitung: 500 mm Leitung mit LED-Stecker weiss
Zusatz: für Glasböden 5 – 10 mm

Zum Anschluss an elektronisches
Vorschaltgerät (EVG) 12 Volt DC.



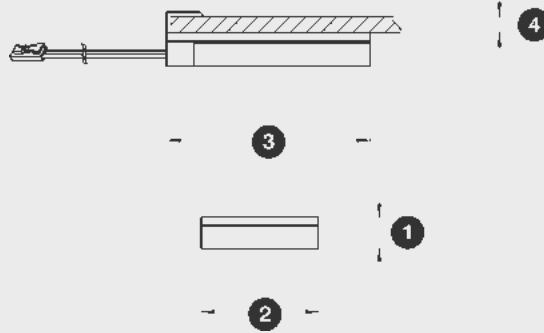
Industrieverpackung

Farbe	Art-Nr.	VPE
titan	033133	50

Einzelverpackung

Farbe	Art-Nr.	VPE
titan	704512	10

Anbau - Rahmenbedingungen



- 1. Höhe:** 12 mm
- 2. Breite:** 45 mm
- 3. Länge:** 73 mm
- 4. Glasboden:** 5 – 10 mm

Flip

LED-Glasbodenleuchten

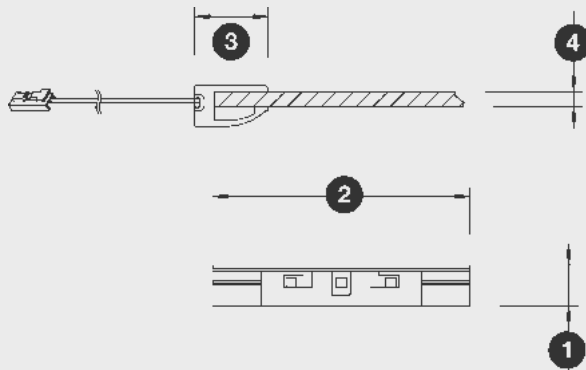
Spannung: 12 Volt DC
Leistung: 0,3 Watt
Leuchtmittel: 3 LED-Lichtpunkte (weiss)
Anschlussleitung: 2000 mm Leitung mit LED-Stecker weiss
Zusatz: für Glasböden 4 – 8 mm

Zum Anschluss an elektronisches
 Vorschaltgerät (EVG) 12 Volt DC.



12V
DC

Anbau - Rahmenbedingungen



- 1. Höhe:** 13,5 mm
- 2. Breite:** 85 mm
- 3. Länge:** 24 mm
- 4. Glasboden:** 4 – 8 mm



Industrieverpackung

Farbe	Art-Nr.	VPE
grau	033166	50
transparent	033167	50

Einzelverpackung

Farbe	Art-Nr.	VPE
grau	704547	10
transparent	704548	10

12V
DC



mit transparenter Prismenblende

Spannung: 12 Volt DC
Leistung: 1 Watt
Leuchtmittel: 3 LED oben und 6 LED unten (weiss)
Anschlussleitung: 500 mm Leitung mit LED-Stecker weiss
Zusatz: verdeckter, integrierter Anschraubwinkel

Zum Anschluss an elektronisches
Vorschaltgerät (EVG) 12 Volt DC.



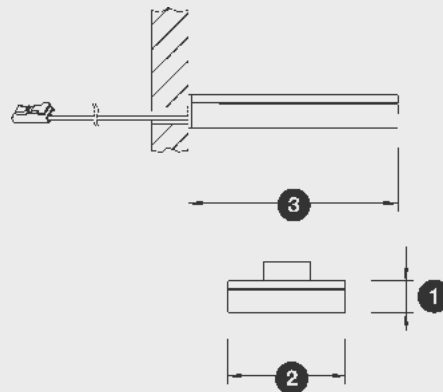
Industrieverpackung

Farbe	Art-Nr.	VPE
titan	033365	50

Einzelverpackung

Farbe	Art-Nr.	VPE
titan	704513	10

Anbau - Rahmenbedingungen



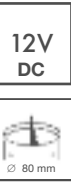
- 1. Höhe:** 12 mm
- 2. Breite:** 45 mm
- 3. Länge:** 74 mm

Lela

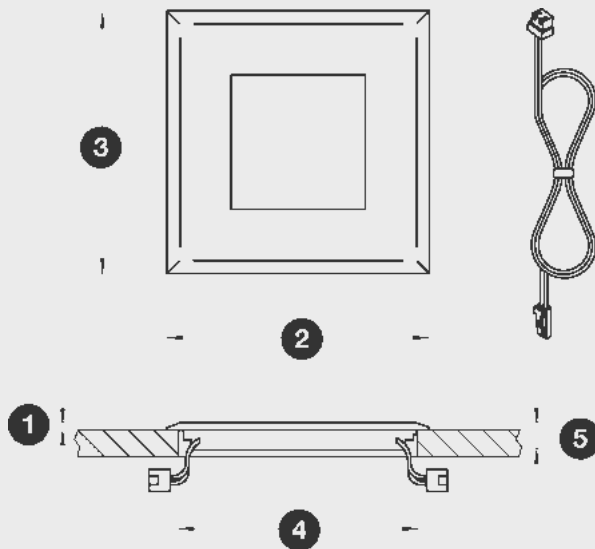
LED-Einbauleuchte

Spannung: 12 Volt DC
Leistung: 0,4 Watt
Leuchtmittel: 3 LED (weiss)
Anschlussleitung: 2000 mm Leitung mit LED-Stecker weiss, JST-Kupplung
Zusatz: Durchgangsverdrahtung möglich (2000 mm, Art-Nr. 506192)

Zum Anschluss an elektronisches Vorschaltgerät (EVG) 12 Volt DC.



Einbau - Rahmenbedingungen



- 1. Höhe: 2,5 mm
- 2. Breite: 88 mm
- 3. Länge: 88 mm
- 4. Bohrdurchmesser: Ø 80 mm
- 5. Einbautiefe: 7 mm



Industrieverpackung

Farbe/ Lichtfarbe	Art-Nr.	VPE
edelstahl, weiss	033366	50

Einzelverpackung

Farbe/ Lichtfarbe	Art-Nr.	VPE
edelstahl, weiss	704510	10

12V
DC



Spannung: 12 Volt DC
Leistung: 0,4 Watt
Leuchtmittel: 1 LED (weiss)
Anschlussleitung: 2100 mm Leitung mit LED-Stecker weiss, JST-Kupplung
Zusatz: Durchgangsverdrahtung möglich (2000 mm, Art-Nr. 506192)

Zum Anschluss an elektronisches Vorschaltgerät (EVG) 12 Volt DC.



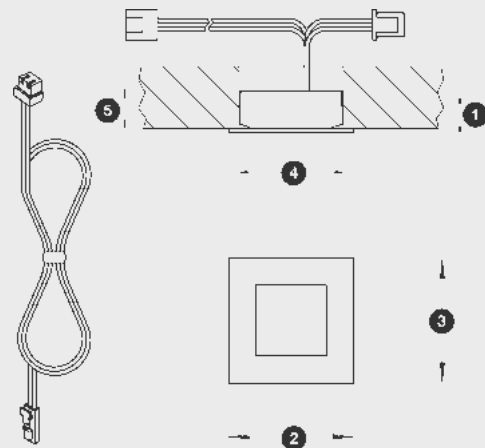
Industrieverpackung

Farbe/ Lichtfarbe	Art-Nr.	VPE
edelstahl, weiss	033367	100

Einzelverpackung

Farbe/ Lichtfarbe	Art-Nr.	VPE
edelstahl, weiss	704511	10

Einbau - Rahmenbedingungen



- 1. Höhe: 0,8 mm
- 2. Breite: 30 mm
- 3. Länge: 30 mm
- 4. Bohrdurchmesser: ∅ 25 mm
- 5. Einbautiefe: 6 mm

LED-Line

LED-Einbauleuchte

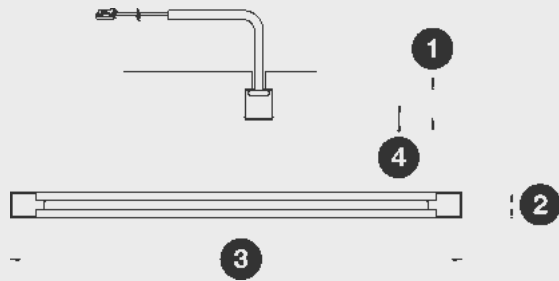
Spannung: 12 Volt DC
Platinenraster: R165 (alle 16,5 mm eine LED)
Anschlussleitung: 500 mm mit LED-Stecker weiss

Zum Anschluss an elektronisches
 Vorschaltgerät (EVG) 12 Volt DC.



12V
DC

Einbau - Rahmenbedingungen



- 1. Höhe:** 12,5 mm
- 2. Breite:** 14 mm
- 3. Längen:** 87/ 143/ 199/ 367/ 479 mm
- 4. Aufbauhöhe:** 1 mm

Industrieverpackung

Farbe/ Länge/ Watt	Art-Nr.	VPE
titan, 87 mm, 0,3 Watt	033877	50
titan, 143 mm, 0,6 Watt	033878	50
titan, 199 mm, 0,8 Watt	033778	50
titan, 367 mm, 2,1 Watt	033779	50
titan, 479 mm, 2,7 Watt	033780	50

Einzelverpackung

Farbe/ Länge/ Watt	Art-Nr.	VPE
titan, 87 mm, 0,3 Watt	704524	10
titan, 143 mm, 0,6 Watt	704525	10
titan, 199 mm, 0,8 Watt	704526	10
titan, 367 mm, 2,1 Watt	704527	10
titan, 479 mm, 2,7 Watt	704528	10

EVG 2-fach für Power-LED, 350 mA

LED-Zubehör

Spannung: 350 mA
Leistung: 10 Watt
Anschlussleitung: LED-Kupplung schwarz und 1x Brücke

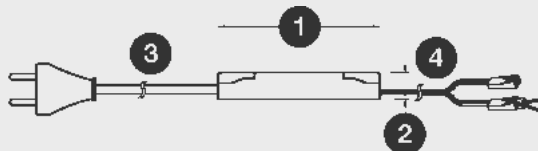
Ausführung A: 2000 mm Leitung mit Eurostecker

Ausführung B: 4000 mm Leitung mit Eurostecker und Fußschalter

Ausführung C: 2000 mm Leitung mit Ministecker



Ausführung A



1. Länge/ Breite: 115 x 34 mm
2. Höhe: 19 mm
3: 2000 mm
4: 150 mm

Ausführung B



1: 1000 mm
2: 3000 mm

Ausführung C



1: 2000 mm



Ausführung

Ausführung	Art-Nr.
A	037026
B	037034
C	037028



Spannung: 350 mA
Leistung: 10 Watt
Anschlussleitung: LED-Kupplung schwarz und 3x Brücke

Ausführung A: 2000 mm Leitung mit Eurostecker

Ausführung B: 4000 mm Leitung mit Eurostecker und Fußschalter

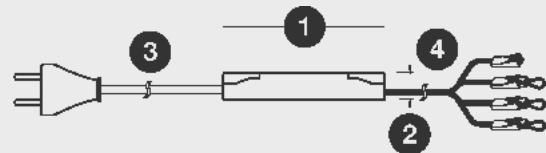
Ausführung C: 2000 mm Leitung mit Ministecker



Ausführung

Ausführung	Art-Nr.
A	037027
B	037035
C	037036

Ausführung A



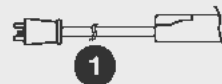
1. Länge/ Breite:	115 x 34 mm
2. Höhe:	19 mm
3:	2000 mm
4:	150 mm

Ausführung B



1:	1000 mm
2:	3000 mm

Ausführung C



1:	2000 mm
-----------	---------

Verbindungsleitungen und Verteiler, 350mA

LED-Zubehör

Verbindungsleitung zu Power-LED, 350mA

Ausführung A: 2000 mm Leitung mit LED-Stecker und LED-Kupplung schwarz

Ausführung B: 3000 mm Leitung mit LED-Stecker und LED-Kupplung schwarz



Ausführung	Leitung	Art-Nr.
A	2000 mm	506232
B	3000 mm	506255

LED-3-fach-Verteiler zu Power-LED, 350mA

Leitung: LED-Stecker und 3 LED-Kupplungen schwarz, **ohne Brücken**



Farbe	Art-Nr.
schwarz	506230

LED-4-fach-Verteiler zu Power-LED, 350mA

Leitung: LED-Stecker und 4 LED-Kupplungen schwarz, **ohne Brücken**



Farbe	Art-Nr.
schwarz	506231



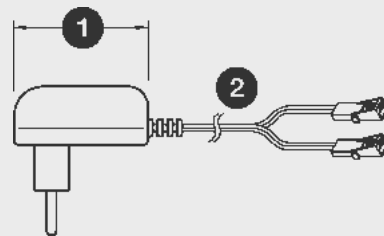
- Spannung:** 12 Volt DC
Leistung: 5 Watt
Anschlussleitung: 2 LED-Kupplungen weiss
- Ausführung A:** 1800 mm Leitung mit Eurostecker
- Ausführung B:** 3800 mm Leitung mit Eurostecker und Fußschalter
- Ausführung C:** 4800 mm Leitung mit Eurostecker und Fußschalter



Ausführung

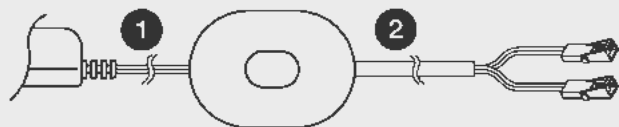
Ausführung	Art-Nr.
A	026406
B	026403
C	026428

Ausführung A



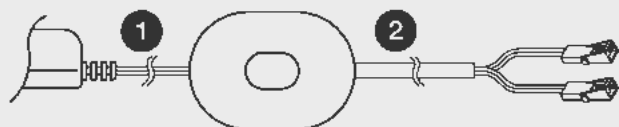
- 1. Länge/ Breite:** 55 x 35 mm
2: 1800 mm

Ausführung B



- 1:** 1800 mm
2: 2000 mm

Ausführung C



- 1:** 1800 mm
2: 3000 mm

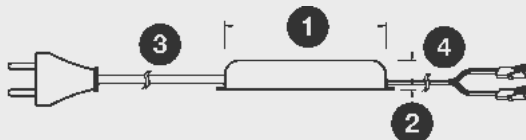
EVG 2-fach zu LED-Leuchten, 12 Volt DC

LED-Zubehör

- Spannung:** 12 Volt DC
Leistung: 15 Watt
Anschlussleitung: 2 LED-Kupplungen weiss
- Ausführung A:** 2000 mm Leitung mit Eurostecker
- Ausführung B:** 4000 mm Leitung mit Eurostecker und Fußschalter
- Ausführung C:** 2000 mm Leitung mit Ministecker



Ausführung A



- 1. Länge/ Breite:** 110 x 45 mm
2. Höhe: 20 mm
3: 2000 mm
4: 150 mm

Ausführung B



- 1:** 1000 mm
2: 3000 mm

Ausführung C



- 1:** 2000 mm



Ausführung

Ausführung	Art-Nr.
A	026419
B	026408
C	026412

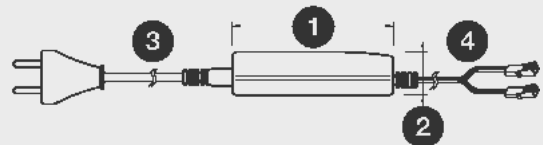


- Spannung:** 12 Volt DC
Leistung: 30 Watt
Anschlussleitung: 2 LED-Kupplungen weiss
- Ausführung A:** 2000 mm Leitung mit Eurostecker
- Ausführung B:** 4000 mm Leitung mit Eurostecker und Fußschalter
- Ausführung C:** 2000 mm Leitung mit Ministecker



Ausführung	Art-Nr.
A	026423
B	026427
C	026430

Ausführung A



- 1. Länge/ Breite:** 109 x 40 mm
2. Höhe: 29 mm
3: 2000 mm
4: 150 mm

Ausführung B



- 1:** 1000 mm
2: 3000 mm

Ausführung C



- 1:** 2000 mm

Verbindungsleitungen und Verteiler, 12 Volt DC

LED-Zubehör

Verbindungsleitung zu LED-Leuchten,
12 Volt DC

Leitung: 2000 mm Leitung mit LED-Stecker und
LED-Kupplung weiss



Farbe
weiss

Art-Nr.
506253

LED-3-fach-Verteiler zu LED-Leuchten,
12 Volt DC

Leitung: LED-Stecker und 3 LED-Kupplungen
weiss



Farbe
weiss

Art-Nr.
506252

LED-4-fach-Verteiler zu LED-Leuchten,
12 Volt DC

Leitung: LED-Stecker und 4 LED-Kupplungen
weiss



Farbe
weiss

Art-Nr.
506257

Ein- /Aus Wechselschalter

12V
DC



Spannung: 12 Volt DC
Leistung: 20 Watt
Anschlussleitung: 500 mm Leitung mit LED-Stecker weiß,
 3 x LED-Kupplungen weiß (für Leuchten),
 2 x AMP-Kupplungen zum Anschluß des optionalen Schalters

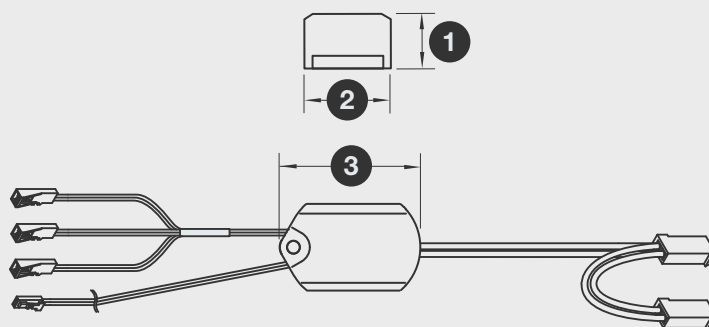
zum Anschluß von maximal 20 Watt Lichtleistung,
 Anschluß nur an EVG 12 Volt DC.



Artikel
Dimmer

Art.-Nr.
026436

Anbau - Rahmenbedingungen



1. Höhe: 11,5 mm
2. Breite: 22 mm
3. Länge: 35,7 mm

Zubehör



Verbindungsleitung 2000 mm mit AMP-Stecker,
 Mikro Taster schwarz und Halbrundmutter titan

Farbe
chrom

Art.-Nr.
002099

Optional



Deko-Einbohrhülse

Farbe
chrom

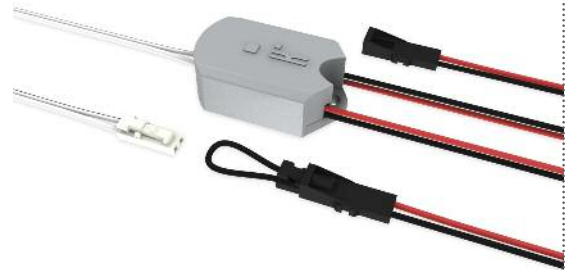
Art.-Nr.
503958

Regler 2-fach

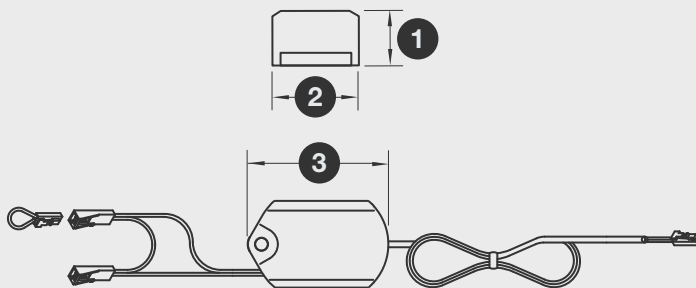
LED-Zubehör

Spannung: 12 Volt DC
Leistung: 1,5 Watt
Anschlussleitung: 2000 mm Leitung mit LED-Stecker weiß,
 150 mm Leitung mit 2 LED-Kupplungen schwarz

zur Verwendung bei Power-LED Leuchten mit
 350 mA zum Anschluß an elektronisches
 Vorschaltgerät (EVG) 12 Volt DC.

12V
DC

Anbau - Rahmenbedingungen



1. Höhe: 11,5 mm
2. Breite: 22 mm
3. Länge: 35,7 mm



Art.-Nr.

037050

K O (H ⁺

BAS(€DITION

Einbaustrahler

BAS(EDITION

Fun 55/ 10W

Einbaustrahler

Spannung: 12 Volt AC
Leistung: 10 Watt
Leuchtmittel: Niederdruck Halogenlampe QT 9
Anschlussleitung: 2000 mm mit AMP-Stecker

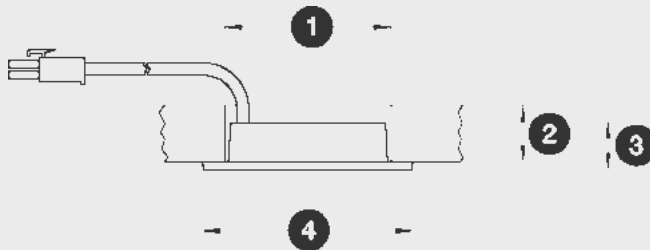


12V

12 Volt
 QT 9/10W

Ø 55 mm

Einbau - Rahmenbedingungen



- 1. **Bohrdurchmesser:** Ø 55 mm
- 2. **Einbautiefe:** 13,5 mm
- 3. **Höhe:** 16 mm
- 4. **Durchmesser:** Ø 70 mm

Unterbaugehäuse



17 x Ø 70 mm

Industrieverpackung

Farbe	Art. Nr.	VPE
chrom	510530	100
messing	510529	100
titan	510528	100

Einzelverpackung

Farbe	Art. Nr.	VPE
chrom	704012	20
messing	704011	20
titan	704010	20



Industrieverpackung

Farbe/ Glas	Art. Nr.	VPE
chrom, Glas matt	031001	100
messing, Glas matt	031002	100
titan, Glas matt	031008	100

Einzelverpackung

Farbe/ Glas	Art. Nr.	VPE
chrom, Glas matt	704001	20
messing, Glas matt	704002	20
titan, Glas matt	704003	20

12V

12 Volt



QT 9/10W



Ø 56 - 60 mm



Spannung: 12 Volt AC
Leistung: 10 Watt
Leuchtmittel: Niederdruck Halogenlampe QT 9
Anschlussleitung: 2000 mm mit AMP-Stecker



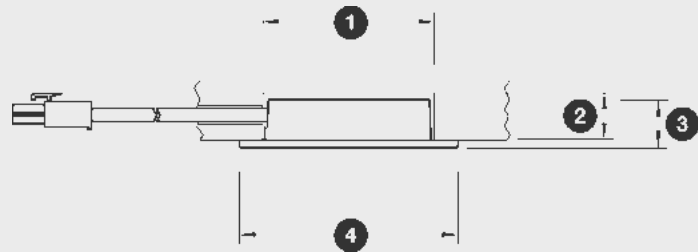
Industrieverpackung

Farbe/ Glas	Art. Nr.	VPE
chrom, Glas matt	031026	100
messing, Glas matt	031017	100
titan, Glas matt	031018	100

Einzelverpackung

Farbe/ Glas	Art. Nr.	VPE
chrom, Glas matt	704004	20
messing, Glas matt	704005	20
titan, Glas matt	704006	20

Einbau - Rahmenbedingungen



- 1. Bohrdurchmesser:** Ø 56 - 60 mm
- 2. Einbautiefe:** 15 mm
- 3. Höhe:** 17,5 mm
- 4. Durchmesser:** Ø 70 mm

Fun 56 – 60/ 20W

Einbaustrahler

Spannung: 12 Volt AC
Leistung: 20 Watt
Leuchtmittel: Niederdruck Halogenlampe QT 9
Anschlussleitung: 2000 mm mit AMP-Stecker

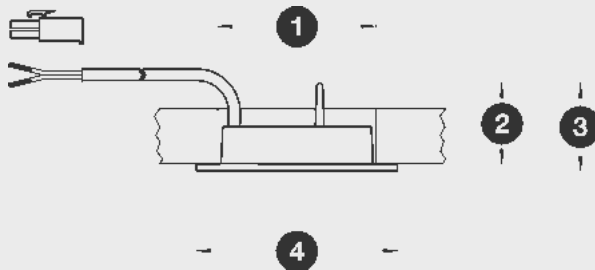


12V

12 Volt
 QT 9/20W

Ø 56 - 60 mm

Einbau - Rahmenbedingungen



- 1. **Bohrdurchmesser:** Ø 56 - 60 mm
- 2. **Einbautiefe:** 28 mm
- 3. **Höhe:** 30,5 mm
- 4. **Durchmesser:** Ø 70 mm



Industrieverpackung

Farbe/ Glas	Art. Nr.	VPE
chrom, Glas klar	031027	100
messing, Glas klar	031028	100
titan, Glas klar	031029	100

Einzelverpackung

Farbe/ Glas	Art. Nr.	VPE
chrom, Glas klar	704007	20
messing, Glas klar	704008	20
titan, Glas klar	704009	20

12V

12 Volt



QT 9/10W



Ø 46 mm



Spannung: 12 Volt AC
Leistung: 10 Watt
Leuchtmittel: Niederdruck Halogenlampe QT 9
Anschlussleitung: 2000 mm mit AMP-Stecker



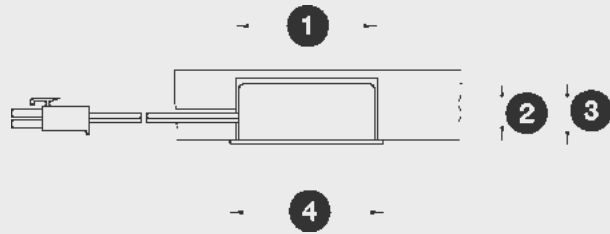
Industrieverpackung

Farbe/ Glas	Art. Nr.	VPE
messing, Glas matt	035001	100
chrom, Glas matt	035002	100
nickel matt, Glas matt	035009	100

Einzelverpackung

Farbe/ Glas	Art. Nr.	VPE
messing, Glas matt	704013	20
chrom, Glas matt	704014	20
nickel matt, Glas matt	704015	20

Einbau - Rahmenbedingungen



- 1. Bohrdurchmesser: Ø 46 mm
- 2. Einbautiefe: 18 mm
- 3. Höhe: 19,5 mm
- 4. Durchmesser: Ø 50 mm

Halogenstrahler 158 E/ 10W

Einbaustrahler

Spannung: 12 Volt AC
Leistung: 10 Watt
Leuchtmittel: Niederdruck Halogenlampe QT 9
Anschlussleitung: 2000 mm mit AMP-Stecker

K O C H

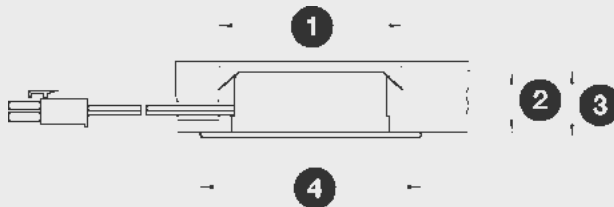


12V

12 Volt
 QT 9/10W

Ø 56 - 60 mm

Einbau - Rahmenbedingungen



- 1. **Bohrdurchmesser:** Ø 56 - 60 mm
- 2. **Einbautiefe:** 18 mm
- 3. **Höhe:** 19,5 mm
- 4. **Durchmesser:** Ø 70 mm

Unterbauegehäuse



19 x Ø 71 mm

Industrieverpackung

Farbe	Art. Nr.	VPE
chrom	510199	100
messing	510200	100
nickel	510290	100
titan	510375	100
schwarz	510197	100
weiß	510198	100

Einzelverpackung

Farbe	Art. Nr.	VPE
chrom	704022	20
messing	704023	20
nickel	704024	20
titan	704025	20
schwarz	704026	20
weiß	704027	20



Industrieverpackung

Farbe/ Glas	Art. Nr.	VPE
chrom, Glas matt	034012	100
messing, Glas matt	034011	100
nickel, Glas matt	034033	100
titan, Glas matt	034066	100
schwarz, Glas matt	034014	100
weiß, Glas matt	034015	100

Einzelverpackung

Farbe/ Glas	Art. Nr.	VPE
chrom, Glas matt	704016	20
messing, Glas matt	704017	20
nickel, Glas matt	704018	20
titan, Glas matt	704019	20
schwarz, Glas matt	704020	20
weiß, Glas matt	704021	20

BASFDITION



12V

12 Volt



QT 9/20W



Spannung: 12 Volt AC
Leistung: 20 Watt
Leuchtmittel: Niederdruck Halogenlampe QT 9
Anschlussleitung: 2000 mm mit AMP-Stecker



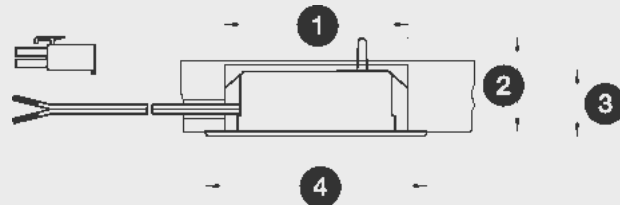
Industrieverpackung

Farbe/ Glas	Art. Nr.	VPE
chrom, Glas klar	034026	100
messing, Glas klar	034025	100
nickel, Glas klar	034057	100
titan, Glas klar	034031	100
schwarz, Glas klar	034028	100
weiß, Glas klar	034029	100

Einzelverpackung

Farbe/ Glas	Art. Nr.	VPE
chrom, Glas klar	704028	20
messing, Glas klar	704029	20
nickel, Glas klar	704030	20
titan, Glas klar	704031	20
schwarz, Glas klar	704032	20
weiß, Glas klar	704033	20

Einbau - Rahmenbedingungen



- 1. Bohrdurchmesser: \varnothing 56 - 60 mm
- 2. Einbautiefe: 30 mm
- 3. Höhe: 19,5 mm
- 4. Durchmesser: \varnothing 70 mm

Halogenstrahler DL6/ 10W

Einbaustrahler

Spannung: 12 Volt AC
Leistung: 10 Watt
Leuchtmittel: Niederdruck Halogenlampe QT 9
Anschlussleitung: 2000 mm mit AMP-Stecker

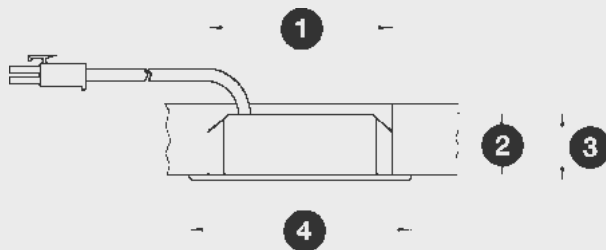


12V

12 Volt
QT 9/10W

Ø 56 - 60 mm

Einbau - Rahmenbedingungen



- 1. Bohrdurchmesser: \varnothing 56 - 60 mm
- 2. Einbautiefe: 20 mm
- 3. Höhe: 20,5 mm
- 4. Durchmesser: \varnothing 72,5 mm

Unterbaugehäuse



24 x \varnothing 70 mm

Industrieverpackung

Farbe	Art. Nr.	VPE
chrom	503906	100

Einzelverpackung

Farbe	Art. Nr.	VPE
chrom	704035	20



Industrieverpackung

Farbe/ Glas	Art. Nr.	VPE
chrom, Glas matt	519328	100

Einzelverpackung

Farbe/ Glas	Art. Nr.	VPE
chrom, Glas matt	704034	20

BASFITON



12V

12 Volt



QT 9/20W



Ø 56 - 60 mm

Spannung: 12 Volt AC
Leistung: 20 Watt
Leuchtmittel: Niederdruck Halogenlampe QT 9
Anschlussleitung: 150 mm mit AMP-Stecker
Zusatz: schwenkbar



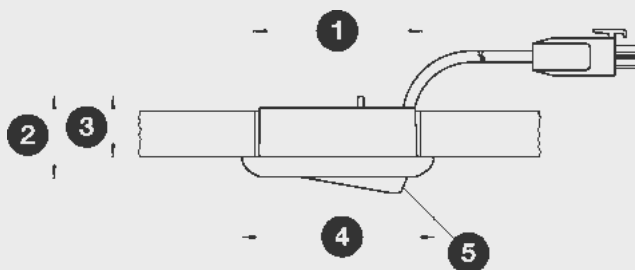
Industrieverpackung

Farbe/ Glas	Art. Nr.	VPE
chrom, Glas klar	019026	100
messing, Glas klar	019027	100
titan, Glas klar	019028	100
weiß, Glas klar	019029	100

Einzelverpackung

Farbe/ Glas	Art. Nr.	VPE
chrom, Glas klar	704036	20
messing, Glas klar	704037	20
titan, Glas klar	704038	20
weiß, Glas klar	704039	20

Einbau - Rahmenbedingungen



- 1. Bohrdurchmesser: Ø 56 - 60 mm
- 2. Höhe: 28 mm
- 3. Einbautiefe: 21 mm
- 4. Durchmesser: Ø 67 mm
- 5. Schwenkbereich: 15°

Quadro Mini/ 20W

Einbaustrahler

Spannung: 12 Volt AC
Leistung: 20 Watt
Leuchtmittel: Niederdruck Halogenlampe QT 9
Anschlussleitung: 150 mm mit AMP-Stecker
Zusatz: dreh- und schwenkbar

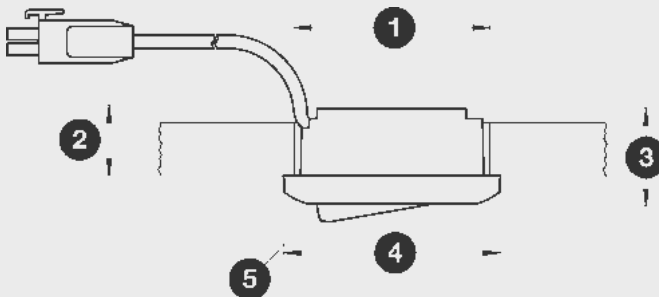


12V

12 Volt
 QT 9/20W

Ø 56 - 60 mm

Einbau - Rahmenbedingungen



- 1. Bohrdurchmesser:** Ø 56 - 60 mm
- 2. Einbautiefe:** 21 mm
- 3. Höhe:** 29,5 mm
- 4. Breite + Tiefe:** 65 mm
- 5. Schwenkbereich:** 15°
Drehbereich: 50°



Industrieverpackung

Farbe/ Glas	Art. Nr.	VPE
chrom, Glas klar	019030	100
messing, Glas klar	019031	100
titan, Glas klar	019032	100
weiß, Glas klar	019033	100

Einzelverpackung

Farbe/ Glas	Art. Nr.	VPE
chrom, Glas klar	704040	20
messing, Glas klar	704041	20
titan, Glas klar	704042	20
weiß, Glas klar	704043	20

12V



Spannung: 12 Volt AC
Leistung: 10 Watt
Leuchtmittel: Niederdruck Halogenlampe QT 9
Anschlussleitung: 100 mm mit AMP-Stecker



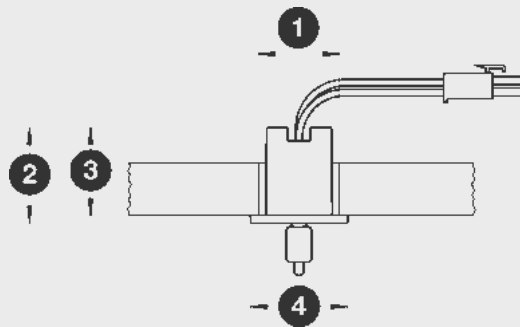
Industrieverpackung

Farbe	Art. Nr.	VPE
chrom	018005	100
messing	018006	100
titan	018007	100

Einzelverpackung

Farbe	Art. Nr.	VPE
chrom	704044	20
messing	704045	20
titan	704046	20

Einbau - Rahmenbedingungen



- 1. Bohrdurchmesser:** Ø 25 mm
- 2. Höhe:** 29,5 mm
- 3. Einbautiefe:** 27 mm
- 4. Durchmesser:** Ø 30 mm

Lichtpunkt quadro/ 10W

Einbaustrahler

Spannung: 12 Volt AC
Leistung: 10 Watt
Leuchtmittel: Niederdruck Halogenlampe QT 9
Anschlussleitung: 100 mm mit AMP-Stecker



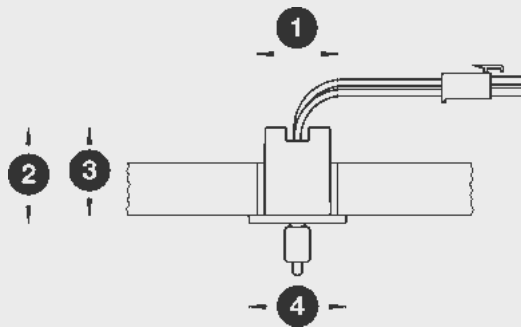
12V

12 Volt
 QT 9/10W

Ø 25 mm



Einbau - Rahmenbedingungen



- 1. **Bohrdurchmesser:** Ø 25 mm
- 2. **Höhe:** 29,5 mm
- 3. **Einbautiefe:** 27 mm
- 4. **Breite + Tiefe:** 32 mm



Industrieverpackung

Farbe	Art. Nr.	VPE
chrom	018008	100
messing	018009	100
titan	018010	100

Einzelverpackung

Farbe	Art. Nr.	VPE
chrom	704047	20
messing	704048	20
titan	704049	20

12V

12 Volt



QT 12/35W



Ø 80 mm



Spannung: 12 Volt AC
Leistung: 35 Watt
Leuchtmittel: Niederdruck Halogenlampe QT 12
Anschlussleitung: 150 mm mit AMP-Stecker



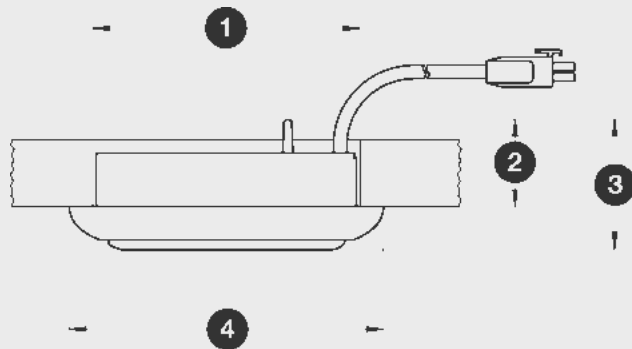
Industrieverpackung

Farbe/ Glas	Art. Nr.	VPE
chrom, Glas klar	039136	100
messing, Glas klar	039137	100
titan, Glas klar	039138	100
weiss, Glas klar	039139	100

Einzelverpackung

Farbe/ Glas	Art. Nr.	VPE
chrom, Glas klar	704050	20
messing, Glas klar	704051	20
titan, Glas klar	704052	20
weiss, Glas klar	704053	20

Einbau - Rahmenbedingungen



- 1. Bohrdurchmesser:** Ø 80 mm
- 2. Einbautiefe:** 26 mm
- 3. Höhe:** 39 mm
- 4. Durchmesser:** Ø 94 mm

NV Sigma DS/ 35W

Einbaustrahler

Spannung: 12 Volt AC
Leistung: 35 Watt
Leuchtmittel: Niederdruck Halogenlampe QT 12
Anschlussleitung: 150 mm mit AMP-Stecker
Zusatz: dreh- und schwenkbar

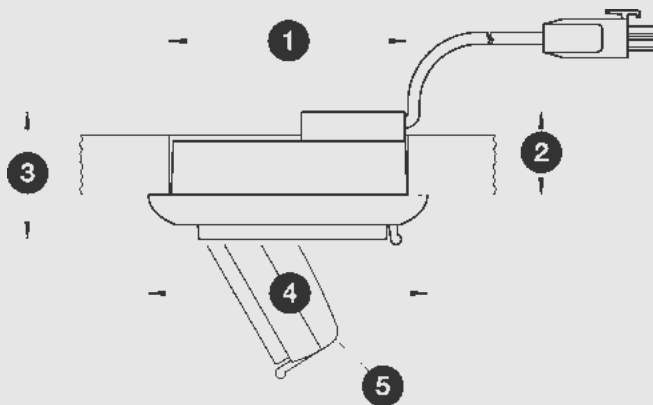


12V

12 Volt
QT 12/35W

Ø 80 mm

Einbau - Rahmenbedingungen



1. **Bohrdurchmesser:** Ø 80 mm
2. **Einbautiefe:** 28 mm
3. **Höhe:** 43 mm
4. **Durchmesser:** Ø 94 mm
5. **Drehbereich:** 355°
Schwenkbereich: 60°



Industrieverpackung

Farbe/ Glas	Art. Nr.	VPE
chrom, Glas klar	039140	100
messing, Glas klar	039141	100
titan, Glas klar	039142	100
weiss, Glas klar	039143	100

Einzelverpackung

Farbe/ Glas	Art. Nr.	VPE
chrom, Glas klar	704054	20
messing, Glas klar	704055	20
titan, Glas klar	704056	20
weiss, Glas klar	704057	20

12V

12 Volt



QT 12/35W



Ø 80 mm



Spannung: 12 Volt AC
Leistung: 35 Watt
Leuchtmittel: Niederdruck Halogenlampe QT 12
Anschlussleitung: 150 mm mit AMP-Stecker



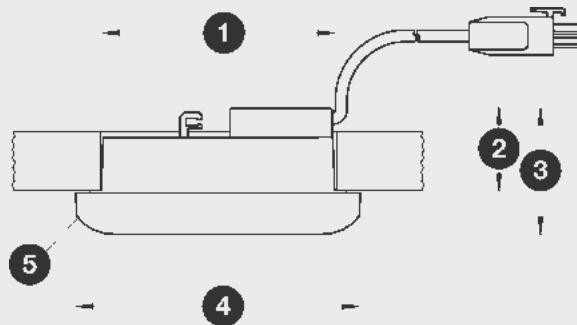
Industrieverpackung

Farbe/ Glas	Art. Nr.	VPE
chrom, Glas klar	039144	100
messing, Glas klar	039145	100
titan, Glas klar	039146	100
weiss, Glas klar	039147	100

Einzelverpackung

Farbe/ Glas	Art. Nr.	VPE
chrom, Glas klar	704058	20
messing, Glas klar	704059	20
titan, Glas klar	704060	20
weiss, Glas klar	704061	20

Einbau - Rahmenbedingungen



- 1. Bohrdurchmesser:** Ø 80 mm
- 2. Einbautiefe:** 28 mm
- 3. Höhe:** 43 mm
- 4. Breite + Tiefe:** 97 mm
- 5. Drehbereich:** 90°

HV Sigma SD/ 40W

Einbaustrahler

Spannung: 230 Volt
Leistung: 40 Watt
Leuchtmittel: Hochvolt Halogenlampe Halopin
Anschlussleitung: 2 x 150 mm, durchverdrahtet, HV-Stecksystem
Zusatz: ohne Glas

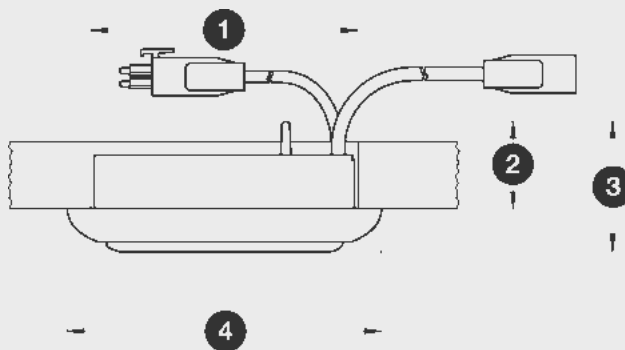


230V

230 Volt
Halopin/ 40W

Ø 80 mm

Einbau - Rahmenbedingungen



- 1. Bohrdurchmesser: Ø 80 mm
- 2. Einbautiefe: 26 mm
- 3. Höhe: 39 mm
- 4. Durchmesser: Ø 94 mm



Industrieverpackung

Farbe	Art. Nr.	VPE
chrom	039148	100
messing	039149	100
titan	039150	100
weiss	039151	100

Einzelverpackung

Farbe	Art. Nr.	VPE
chrom	704062	20
messing	704063	20
titan	704064	20
weiss	704065	20

230V

230 Volt
Halopin/ 40W

Ø 80 mm



Spannung: 230 Volt
Leistung: 40 Watt
Leuchtmittel: Hochvolt Halogenlampe Halopin
Anschlussleitung: 2 x 150 mm, durchverdrahtet, HV-Stecksystem
Zusatz: dreh- und schwenkbar, ohne Glas



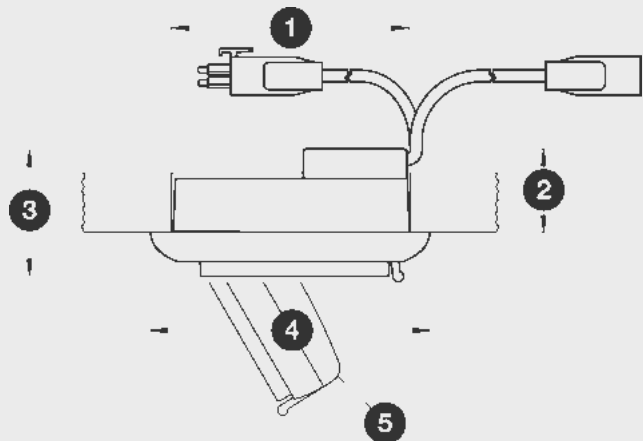
Industrieverpackung

Farbe	Art. Nr.	VPE
chrom	039152	100
messing	039153	100
titan	039154	100
weiss	039155	100

Einzelverpackung

Farbe	Art. Nr.	VPE
chrom	704066	20
messing	704067	20
titan	704068	20
weiss	704069	20

Einbau - Rahmenbedingungen



- 1. Bohrdurchmesser: Ø 80 mm
- 2. Einbautiefe: 28 mm
- 3. Höhe: 43 mm
- 4. Durchmesser: Ø 94 mm
- 5. Drehbereich: 355°
Schwenkbereich: 60°

HV Quadro/ 40W

Einbaustrahler

Spannung: 230 Volt
Leistung: 40 Watt
Leuchtmittel: Hochvolt Halogenlampe Halopin
Anschlussleitung: 2 x 150 mm, durchverdrahtet, HV-Stecksystem
Zusatz: ohne Glas

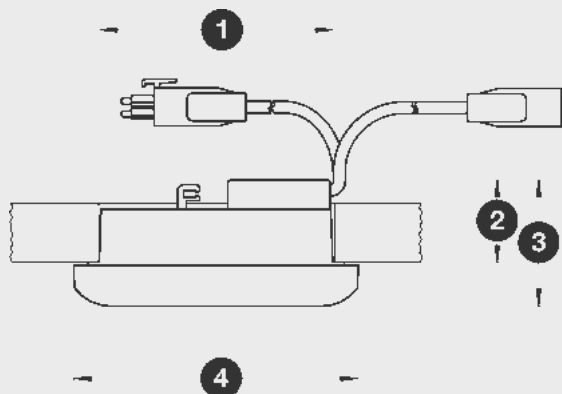


230V

230 Volt
 Halopin/ 40W

Ø 80 mm

Einbau - Rahmenbedingungen



- 1. **Bohrdurchmesser:** Ø 80 mm
- 2. **Einbautiefe:** 28 mm
- 3. **Höhe:** 43 mm
- 4. **Breite + Tiefe:** 97 mm



Industrieverpackung

Farbe	Art. Nr.	VPE
chrom	039156	100
messing	039157	100
titan	039158	100
weiss	039159	100

Einzelverpackung

Farbe	Art. Nr.	VPE
chrom	704070	20
messing	704071	20
titan	704072	20
weiss	704073	20

An- und Unterbauleuchten

BAS[€]DITION

Dia-Glas /-S

Anbauleuchte

Paneelleuchte mit/ ohne Microschalter (-S)

Spannung: 12 Volt AC
Leistung: 10 Watt
Leuchtmittel: Niederdruck Halogenlampe QT 9
Anschlussleitung: 300 mm mit AMP-Stecker

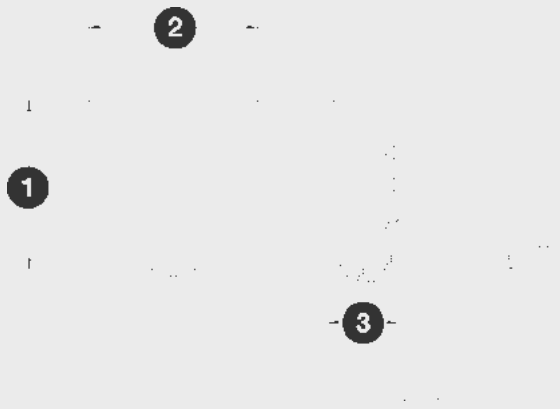


12V

12 Volt

 QT 9/10W

Anbau - Rahmenbedingungen



1. Höhe: 80 mm
2. Breite: 80 mm
3. Ausladung: 29 mm



Industrieverpackung

Farbe/ Glas	Art-Nr.	VPE
titan/ Glas matt	033735	50
titan/ Glas matt (-S)	033863	50

Einzelverpackung

Farbe/ Glas	Art-Nr.	VPE
titan/ Glas matt	704201	10
titan/ Glas matt (-S)	704202	10

12V



12 Volt



QT 9/10W

Paneelleuchte mit/ ohne Microschalter (-S)

Spannung: 12 Volt AC
Leistung: 10 Watt
Leuchtmittel: Niederdruck Halogenlampe QT 9
Anschlussleitung: 300 mm mit AMP-Stecker



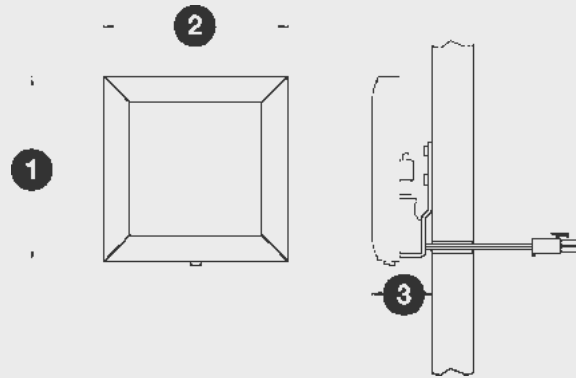
Industrieverpackung

Farbe/ Glas	Art-Nr.	VPE
titan, Glas matt	033829	50
titan, Glas matt, (-S)	033862	50

Einzelverpackung

Farbe/ Glas	Art-Nr.	VPE
titan, Glas matt	704203	10
titan, Glas matt, (-S)	704204	10

Anbau - Rahmenbedingungen



1. Höhe: 97 mm
2. Breite: 97 mm
3. Ausladung: 32 mm

Dia Rundbogen

Anbauleuchte

Spannung: 12 Volt AC
Leistung: 10 Watt
Leuchtmittel: Niederdruck Halogenlampe QT 9
Anschlussleitung: 2000 mm mit AMP-Stecker

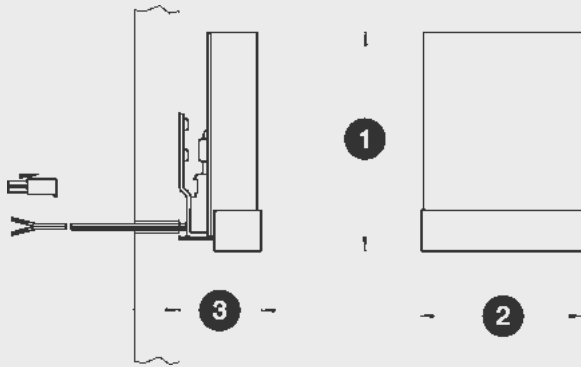


12V

12 Volt

 QT 9/10W

Anbau - Rahmenbedingungen



1. Höhe: 80 mm
2. Breite: 106 mm
3. Ausladung: 40 mm



Industrieverpackung

Farbe/ Glas	Art-Nr.	VPE
titan, Glasbogen matt	033772	50

Einzelverpackung

Farbe/ Glas	Art-Nr.	VPE
titan, Glasbogen matt	704205	10

12V

12 Volt

 QT 9/10W



Spannung: 12 Volt AC
Leistung: 10 Watt
Leuchtmittel: Niederdruck Halogenlampe QT 9
Anschlussleitung: 2000 mm mit AMP-Stecker



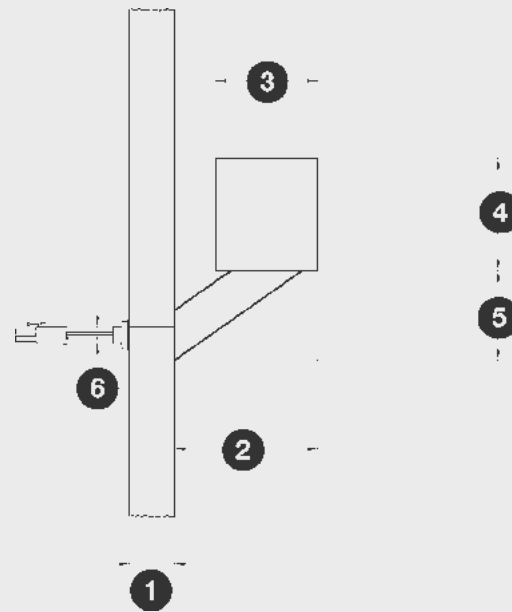
Industrieverpackung

Farbe/ Glas	Art-Nr.	VPE
titan, Oval-Glas opal	033834	50

Einzelverpackung

Farbe/ Glas	Art-Nr.	VPE
titan, Oval-Glas opal	704206	10

Anbau - Rahmenbedingungen



- 1. Paneelstärke:** max. 22 mm
- 2. Ausladung:** 70 mm
- 3. Durchmesser:** 65 mm (inkl. Leuchtenglas)
- 4. Glas-Höhe:** 55 mm
- 5. Sockel-Höhe:** 43 mm
- 6. Bohrung:** Ø 10 mm

Nevis

Anbauleuchte

Spannung: 12 Volt AC
Leistung: 10 Watt
Leuchtmittel: Niederdruck Halogenlampe QT 9
Anschlussleitung: 200 mm mit AMP-Stecker

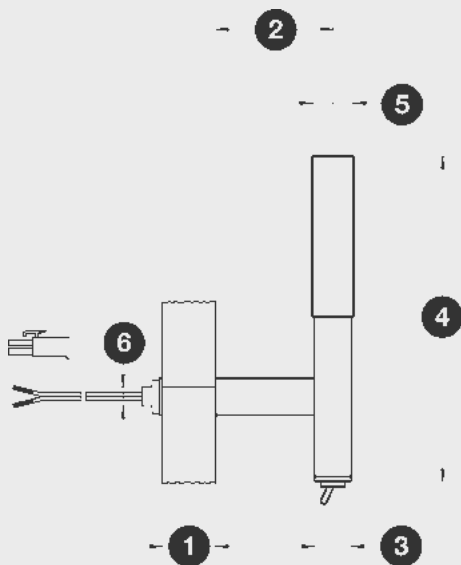


12V

12 Volt

 QT 9/10W

Anbau - Rahmenbedingungen



- 1. Paneelstärke:** max. 22 mm
- 2. Ausladung:** 48 mm
- 3. Profil:** 15 x 15 mm
- 4. Höhe:** 132 mm
- 5. Glas:** 17 x 17 mm
- 6. Bohrung:** Ø 10 mm



Industrieverpackung

Farbe/ Glas	Art-Nr.	VPE
alu-eloxiert, Glas-Quader matt	033570	40

Einzelverpackung

Farbe/ Glas	Art-Nr.	VPE
alu-eloxiert, Glas-Quader matt	704207	10

12V

12 Volt



QT 9/10W



Spannung: 12 Volt AC
Leistung: 10 Watt
Leuchtmittel: Niederdruck Halogenlampe QT 9
Anschlussleitung: 550 mm mit AMP-Stecker



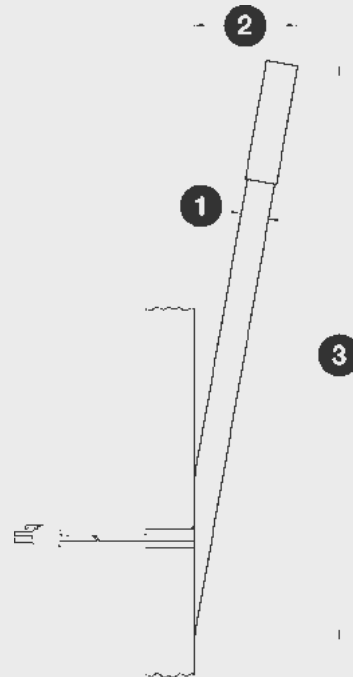
Industrieverpackung

Farbe/ Glas	Art-Nr.	VPE
alu-eloxiert, Glas-Quader matt	033571	40

Einzelverpackung

Farbe/ Glas	Art-Nr.	VPE
alu-eloxiert, Glas-Quader matt	704208	10

Anbau - Rahmenbedingungen



1. Profil: 15 x 15 mm
2. Ausladung: 55 mm
3. Höhe: 310 mm

Atrium

Anbauleuchte

Spannung: 12 Volt AC
Leistung: 2 x 10 Watt
Leuchtmittel: Niederdruck Halogenlampe QT 9
Anschlussleitung: 2000 mm mit AMP-Stecker

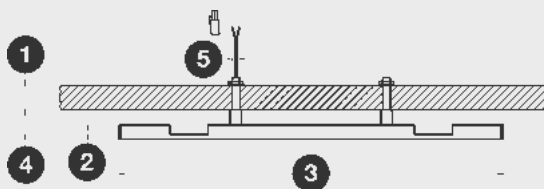
12V

12 Volt

 QT 9/ 2x10W



Anbau - Rahmenbedingungen



- 1. Paneelstärke:** max. 22 mm
- 2. Ausladung:** 31 mm
- 3. Profil:** 15 x 15 mm
- 4. Breite:** 408 mm
- 5. Bohrung:** \varnothing 8 mm



Industrieverpackung

Farbe	Art-Nr.	VPE
alu-eloxiert	033788	60

Einzelverpackung

Farbe	Art-Nr.	VPE
alu-eloxiert	704209	10

12V

12 Volt

QT 9/ 2x10W



Spannung: 12 Volt AC
Leistung: 2 x 10 Watt
Leuchtmittel: Niederdruck Halogenlampe QT 9
Anschlussleitung: 2 x 150 mm mit 2 AMP-Steckern
 1 x 500 mm AMP-Stecker (-S)



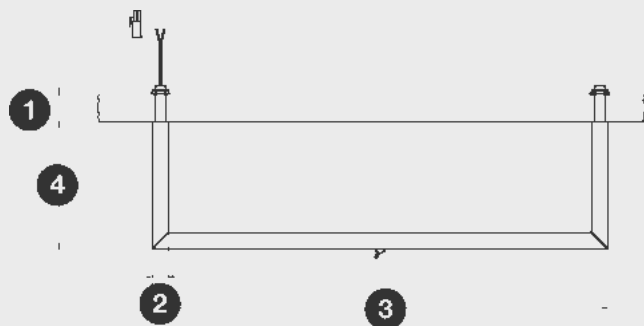
Industrieverpackung

Farbe	Art-Nr.	VPE
alu eloxiert	033548	40
alu eloxiert, (-S)	033606	40

Einzelverpackung

Farbe	Art-Nr.	VPE
alu eloxiert	704210	10
alu eloxiert, (-S)	704211	10

Anbau - Rahmenbedingungen



- 1. Paneelstärke:** max. 22 mm
- 2. Profil:** 15 x 15 mm
- 3. Breite:** 400 mm/ 431 mm (-S)
- 4. Ausladung:** 120 mm

Lupo

Anbauleuchte

Spannung: 12 Volt AC
Leistung: 2 x 10 Watt
Leuchtmittel: Niederdruck Halogenlampe QT 9
Anschlussleitung: 2000 mm mit AMP-Stecker

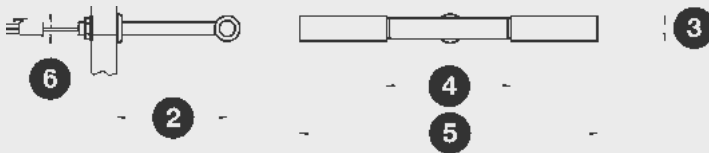


12V

12 Volt

 QT 9/ 2x10W

Anbau - Rahmenbedingungen



- 1. Paneelstärke: 13,5 mm
- 2. Ausladung: 70 mm
- 3. Profil: Ø 16 mm
- 4. Breite: 79 mm
- 5. Breite + Glas: 189 mm
- 6. Bohrung: Ø 8 mm



Industrieverpackung

Farbe/ Glas	Art-Nr.	VPE
chrom matt, Glas matt	033412	40

Einzelverpackung

Farbe/ Glas	Art-Nr.	VPE
chrom matt, Glas matt	704212	10

12V

12 Volt



Spannung: 12 Volt AC
Leistung: 2 x 10 Watt
Leuchtmittel: Niederdruck Halogenlampe QT 9
Anschlussleitung: 200 mm mit AMP-Stecker



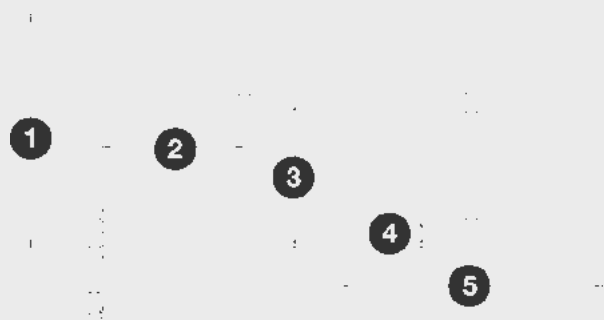
Industrieverpackung

Farbe/ Glas	Art-Nr.	VPE
chrom, Glas matt	033533	40
chrom matt, Glas matt	033420	40

Einzelverpackung

Farbe/ Glas	Art-Nr.	VPE
chrom, Glas matt	704213	10
chrom matt, Glas matt	704214	10

Anbau - Rahmenbedingungen



1. Ausladung: 102 mm
2. Höhe: 168 mm
3. Breite: 189 mm

Mareo

Anbauleuchte

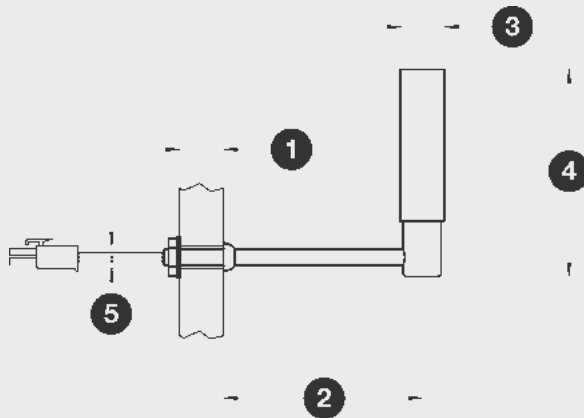
Spannung: 12 Volt AC
Leistung: 10 Watt
Leuchtmittel: Niederdruck Halogenlampe QT 9
Anschlussleitung: 400 mm mit AMP-Stecker



12V

12 Volt
 QT 9/10W

Anbau - Rahmenbedingungen



- 1. Paneelstärke: max. 16 mm
- 2. Ausladung: 72 mm
- 3. Breite: \varnothing 16 mm
- 4. Höhe: 75 mm
- 5. Bohrung: \varnothing 6 mm



Industrieverpackung

Farbe/ Glas	Art-Nr.	VPE
chrom matt, Glas matt	033463	50

Einzelverpackung

Farbe/ Glas	Art-Nr.	VPE
chrom matt, Glas matt	704215	10

12V



12 Volt



QT 9/10W

Spannung: 12 Volt AC
Leistung: 10 Watt
Leuchtmittel: Niederdruck Halogenlampe QT 9
Anschlussleitung: 550 mm mit AMP-Stecker



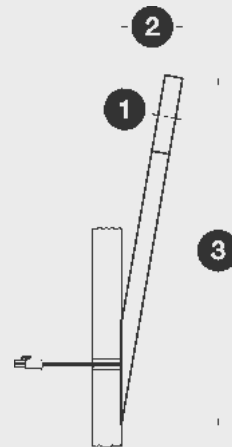
Industrieverpackung

Farbe/ Glas	Art-Nr.	VPE
alu eloxiert, Glas matt	033534	40

Einzelverpackung

Farbe/ Glas	Art-Nr.	VPE
alu eloxiert, Glas matt	704216	10

Anbau - Rahmenbedingungen



- 1. Profil:** Ø 16 mm
- 2. Ausladung:** max. 16 mm
- 3. Höhe:** 315 mm

Sol

Anbauleuchte

Flexleuchte, Multisockel mit Kippschalter

Spannung: 12 Volt AC
Leistung: 10 Watt
Leuchtmittel: Niederdruck Halogenlampe QT 9
Anschlussleitung: 2000 mm mit AMP-Stecker

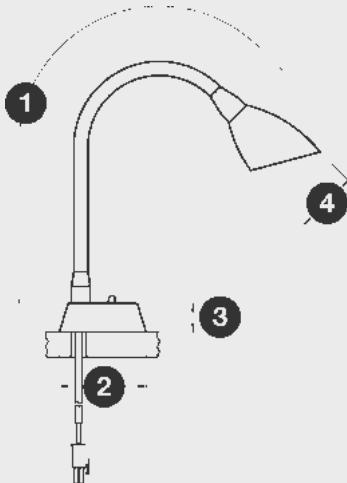


12V

12 Volt

 QT 9/10W

Anbau - Rahmenbedingungen



1. Länge: 300 mm
2. Sockel: Ø 55 mm
3. Sockelhöhe: 18 mm
4. Glas: Ø 40 mm



Industrieverpackung

Farbe/ Glas	Art-Nr.	VPE
chrom matt, Glas matt	033431	50

Einzelverpackung

Farbe/ Glas	Art-Nr.	VPE
chrom matt, Glas matt	704217	10

12V

12 Volt



QT 9/10W



Flexleuchte, Halbrohr-Anbindung mit Wippschalter

Spannung: 12 Volt AC
Leistung: 10 Watt
Leuchtmittel: Niederdruck Halogenlampe QT 9
Anschlussleitung: 100 mm mit AMP-Stecker



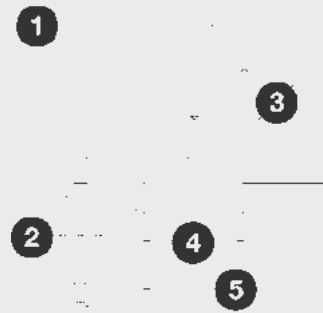
Industrieverpackung

Farbe/ Glas/ Position	Art-Nr.	VPE
chrom matt, Glas matt, links	033014	60
chrom matt, Glas matt, rechts	033015	60

Einzelverpackung

Farbe/ Glas/ Position	Art-Nr.	VPE
chrom matt, Glas matt, links	704218	10
chrom matt, Glas matt, rechts	704219	10

Anbau - Rahmenbedingungen



- 1. Flexlänge:** 300 mm
- 2. Profil:** Ø 24 mm
- 3. Glas:** Ø 40 mm

- Halbrohranbindung**
- 4. Befestigungsfläche:** 70 mm
 - 5. Breite:** 150 mm

Vigo

Anbauleuchte

Flexleuchte, Wippschalter im Leuchtenkopf

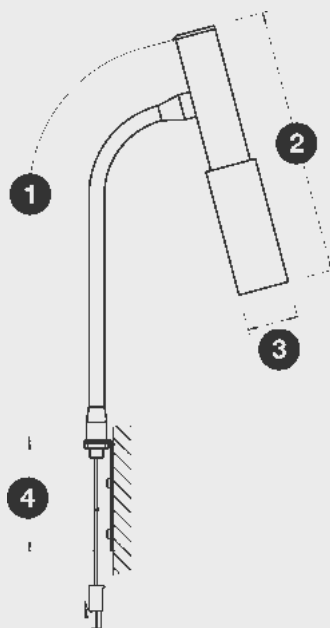
Spannung: 12 Volt AC
Leistung: 10 Watt
Leuchtmittel: Niederdruck Halogenlampe QT 9
Anschlussleitung: 100 mm mit AMP-Stecker



12V

12 Volt
 QT 9/10W

Anbau - Rahmenbedingungen



1. Flexlänge: 300 mm
2. Leuchtenkopflänge: 157 mm
3. Glas: Ø 30 mm
4. Winkelbefestigung: 65 mm



Industrieverpackung

Farbe/ Glas	Art-Nr.	VPE
chrom matt, Glas matt	033435	50

Einzelverpackung

Farbe/ Glas	Art-Nr.	VPE
chrom matt, Glas matt	704220	10

12V

12 Volt

QT 9/10W/20W



Unterbauleuchte mit integriertem Kippschalter

Spannung: 12 Volt AC
Leistung: 10 Watt/ 20 Watt
Leuchtmittel: Niederdruck Halogenlampe QT 9
Anschlussleitung: 2000 mm mit AMP-Stecker



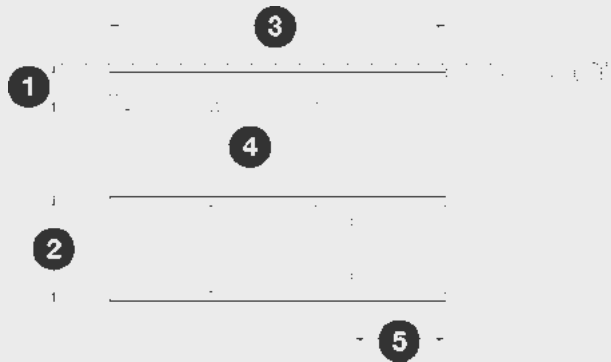
Industrieverpackung

Farbe/ Leistung	Art-Nr.	VPE
titan, 10W	033892	80
titan, 20W	033894	80

Einzelverpackung

Farbe/ Leistung	Art-Nr.	VPE
titan, 10W	704221	10
titan, 20W	704222	10

Unterbau - Rahmenbedingungen



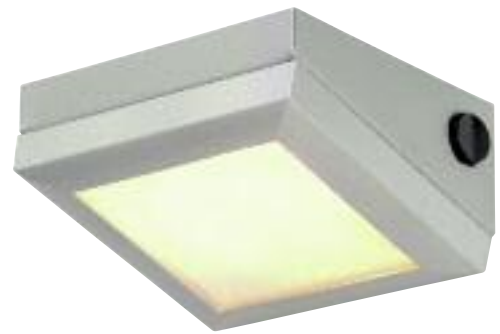
- 1. Höhe:** 28 mm
- 2. Breite:** 62 mm
- 3. Länge:** 200 mm
- 4. Schwenkbereich:** 15°
- 5. Befestigungslöcher:** 55 mm

Big Body 1

Unterbauleuchte

Unterbauleuchte mit Wippschalter

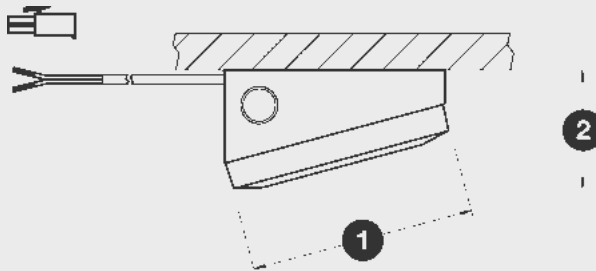
Spannung: 12 Volt AC
Leistung: 20 Watt
Leuchtmittel: Niederdruck Halogenlampe QT 9
Anschlussleitung: 2000 mm mit AMP-Stecker



12V

12 Volt
QT 9/ 20W

Unterbau - Rahmenbedingungen



1. Länge: 97 mm
2. Höhe: 51 mm



Industrieverpackung

Farbe/ Glas	Art-Nr.	VPE
titan, Glas matt	033822	50

Einzelverpackung

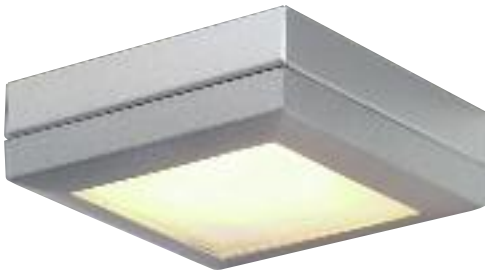
Farbe/ Glas	Art-Nr.	VPE
titan, Glas matt	704223	10

12V

12 Volt



QT 9/20W



Spannung: 12 Volt AC
Leistung: 20 Watt
Leuchtmittel: Niederdruck Halogenlampe QT 9
Anschlussleitung: 2000 mm mit AMP-Stecker



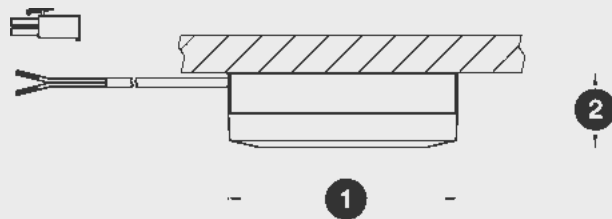
Industrieverpackung

Farbe/ Glas	Art-Nr.	VPE
titan, Glas matt	033821	50

Einzelverpackung

Farbe/ Glas	Art-Nr.	VPE
titan, Glas matt	704224	10

Unterbau - Rahmenbedingungen



1. Länge/ Breite: 97 mm
2. Höhe: 31 mm

Fit-Spiegel

Anbauleuchte

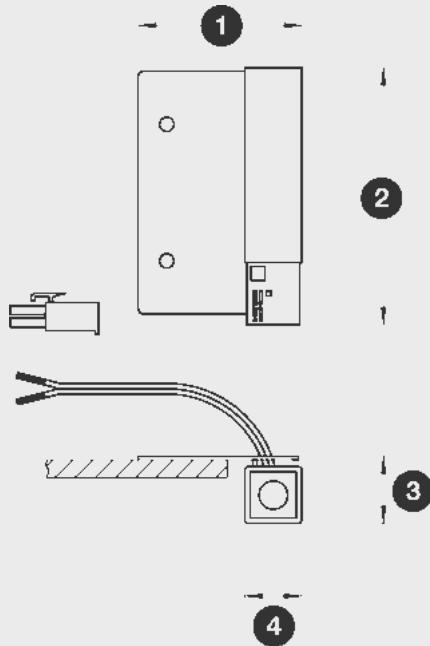
Spannung: 12 Volt AC
Leistung: 10 Watt
Leuchtmittel: Niederdruck Halogenlampe QT 9
Anschlussleitung: 300 mm mit AMP-Stecker



12V



Anbau - Rahmenbedingungen



1. Breite: 46 mm
2. Höhe: 73 mm
3. Ausladung: 16 mm
4. Sockeltiefe: 19 mm



Industrieverpackung

Farbe/ Glas/ Position	Art-Nr.	VPE
titan, Glas-Quader matt, links	033833	50
titan, Glas-Zylinder matt, links	033845	50
titan, Glas-Quader matt, rechts	033832	50
titan, Glas-Zylinder matt, rechts	033844	50

Einzelverpackung

Farbe/ Glas/ Position	Art-Nr.	VPE
titan, Glas-Quader matt, links	704225	10
titan, Glas-Zylinder matt, links	704227	10
titan, Glas-Quader matt, rechts	704226	10
titan, Glas-Zylinder matt, rechts	704228	10

12V

12 Volt

QT 9/ 2x10W



Leuchtenprofil aus Aluminium

Spannung: 12 Volt AC
Leistung: 2 x 10 Watt
Leuchtmittel: Niederdruck Halogenlampe QT 9
Anschlussleitung: 300 mm mit AMP-Stecker
Zusatz: für Glasbodenstärken von 5 – 8 mm



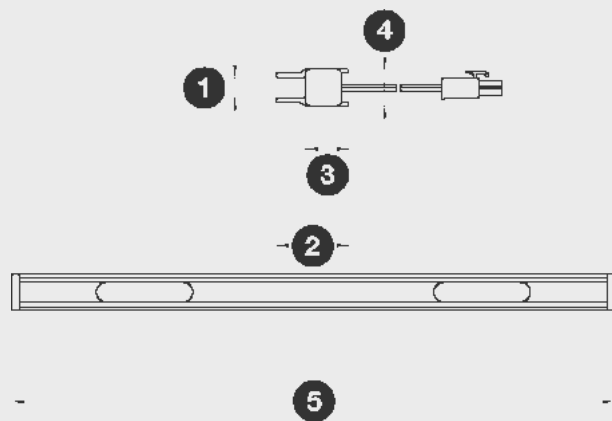
Industrieverpackung

Farbe	Art-Nr.	VPE
alu eloxiert	033809	50

Einzelverpackung

Farbe	Art-Nr.	VPE
alu eloxiert	704229	6

Anbau - Rahmenbedingungen



- 1. Glasbodenstärke:** 5 – 8 mm
- 2 + 3. Profil:** 15 x 18 mm
- 4. Glaseinschub:** 10 mm
- 5. Breite:** 400 mm

Glaskantenbeleuchtung Integral 550

Glasbodenanbauleuchte

Leuchtenprofil aus Aluminium

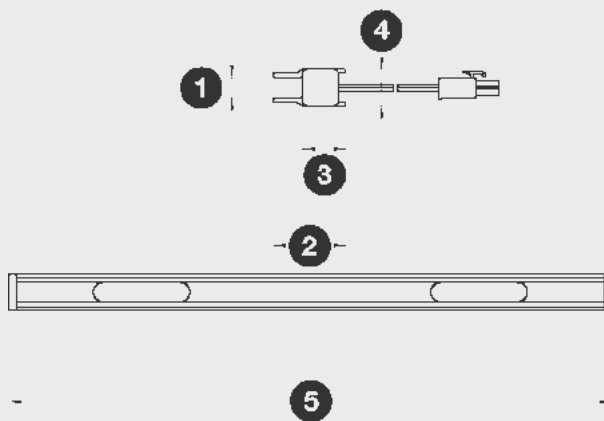
- Spannung:** 12 Volt AC
- Leistung:** 2 x 10 Watt
- Leuchtmittel:** Niederdruck Halogenlampe QT 9
- Anschlussleitung:** 400 mm mit AMP-Stecker
- Zusatz:** für Glasbodenstärken von 5 – 8 mm



12V

12 Volt
QT 9/ 2x10W

Anbau - Rahmenbedingungen



- 1. Glasbodenstärke:** 5 – 8 mm
- 2 + 3. Profil:** 15 x 18 mm
- 4. Glaseinschub:** 10 mm
- 5. Breite:** 550 mm



Industrieverpackung

Farbe	Art-Nr.	VPE
alu eloxiert	033810	50

Einzelverpackung

Farbe	Art-Nr.	VPE
alu eloxiert	704230	6

12V

12 Volt

QT 9/ 2x10W



Leuchtenprofil aus Aluminium

Spannung: 12 Volt AC
Leistung: 2 x 10 Watt
Leuchtmittel: Niederdruck Halogenlampe QT 9
Anschlussleitung: 500 mm mit AMP-Stecker
Zusatz: für Glasbodenstärken von 5 – 8 mm



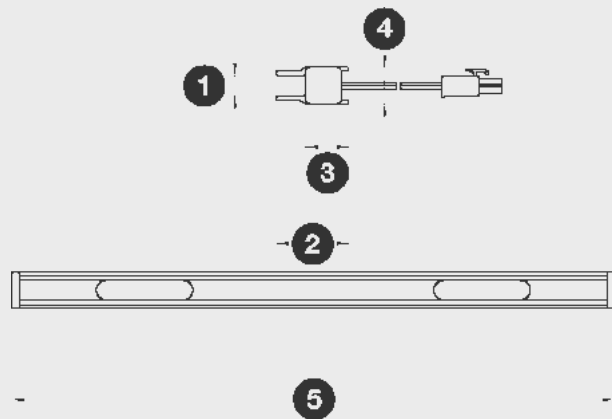
Industrieverpackung

Farbe	Art-Nr.	VPE
alu eloxiert	033811	50

Einzelverpackung

Farbe	Art-Nr.	VPE
alu eloxiert	704231	6

Anbau - Rahmenbedingungen



- 1. Glasbodenstärke:** 5 – 8 mm
- 2 + 3. Profil:** 15 x 18 mm
- 4. Glaseinschub:** 10 mm
- 5. Breite:** 850 mm

Fit

Glasbodenclipleuchte

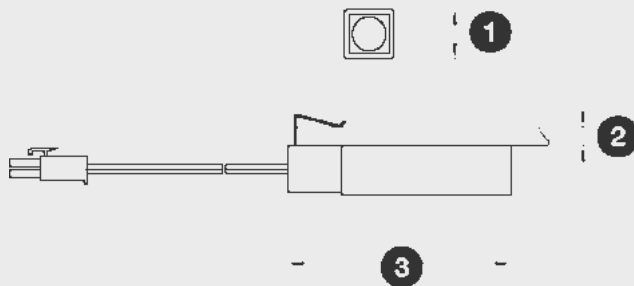
Spannung: 12 Volt AC
Leistung: 10 Watt
Leuchtmittel: Niederdruck Halogenlampe QT 9
Anschlussleitung: 300 mm mit AMP-Stecker



12V

12 Volt
QT 9/10W

Anbau - Rahmenbedingungen



- 1. Glaszylinder: 16 x 16 mm
- 2. Glasbodenstärke: min. 5 - 8 mm
- 3. Länge: 72 mm



Industrieverpackung

Farbe/ Glas	Art-Nr.	VPE
titan, Glas matt	033881	40

Einzelverpackung

Farbe/ Glas	Art-Nr.	VPE
titan, Glas matt	704232	10

12V

12 Volt



QT 9/10W



Glasbodenleuchte mit Lichtlenk-Ring

Spannung:	12 Volt AC
Leistung:	10 Watt
Leuchtmittel:	Niederdruck Halogenlampe QT 9
Anschlussleitung:	300 mm mit AMP-Stecker



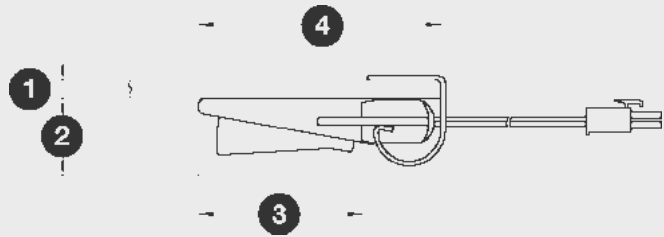
Industrieverpackung

Farbe	Art-Nr.	VPE
schwarz/ chrom	036017	50
titan/ chrom	036018	50
titan/ titan	036057	50

Einzelverpackung

Farbe	Art-Nr.	VPE
schwarz/ chrom	704233	10
titan/ chrom	704234	10
titan/ titan	704235	10

Anbau - Rahmenbedingungen



- 1. Glasbodenstärke:** min. 3 - 8 mm
- 2. Höhe:** 22 mm
- 3. Leuchtenkopf:** Ø 60 mm
- 4. Länge:** 80 mm

Ufo-Clip-S

Glasbodenclipleuchte

Glasbodenleuchte mit Lichtlenk-Ring und Microschalter

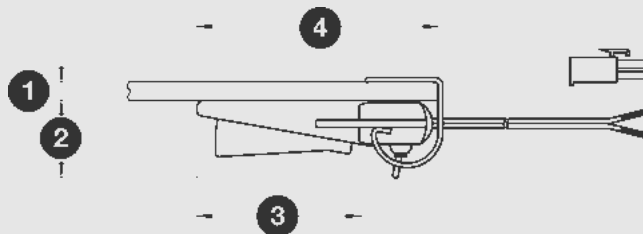
Spannung: 12 Volt AC
Leistung: 10 Watt
Leuchtmittel: Niederdruck Halogenlampe QT 9
Anschlussleitung: 300 mm mit AMP-Stecker



12V



Anbau - Rahmenbedingungen



- 1. **Glasbodenstärke:** min. 3 - 8 mm
- 2. **Höhe:** 25 mm
- 3. **Leuchtenkopf:** Ø 60 mm
- 4. **Länge:** 80 mm



Industrieverpackung

Farbe/ Glas	Art-Nr.	VPE
titan/ chrom, Glas matt	036054	50

Einzelverpackung

Farbe/ Glas	Art-Nr.	VPE
titan/ chrom, Glas matt	704236	10

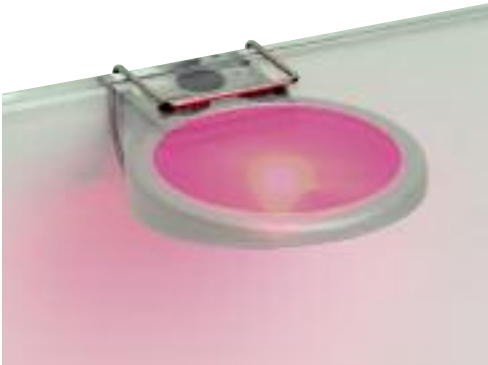
Glasbodenleuchte mit farbigen Gläsern, oben und unten

12V

12 Volt



QT 9/10W



Spannung: 12 Volt AC
Leistung: 10 Watt
Leuchtmittel: Niederdruck Halogenlampe QT 9
Anschlussleitung: 300 mm mit AMP-Stecker



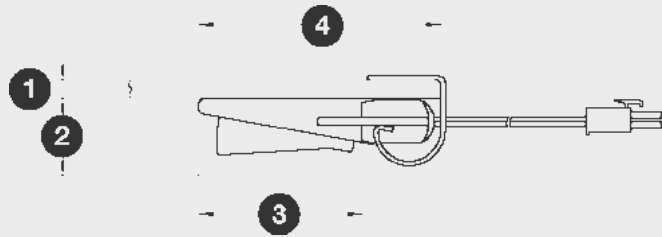
Industrieverpackung

Farbe/ Glas	Art-Nr.	VPE
titan, Glas blau	036055	50
titan, Glas rot	036056	50

Einzelverpackung

Farbe/ Glas	Art-Nr.	VPE
titan, Glas blau	704237	10
titan, Glas rot	704238	10

Anbau - Rahmenbedingungen



- 1. Glasbodenstärke:** min. 3 - 8 mm
- 2. Höhe:** 22 mm
- 4. Leuchtenkopf:** Ø 60 mm
- 4. Länge:** 80 mm

Aufbauleuchten

BAS[€]DITION

Quando Top

Aufbauleuchte

Spannung: 12 Volt AC
Leistung: 10 Watt/ 20 Watt
Leuchtmittel: Niederdruck Halogenlampe QT 9
Anschlussleitung: 2000 mm mit AMP-Stecker

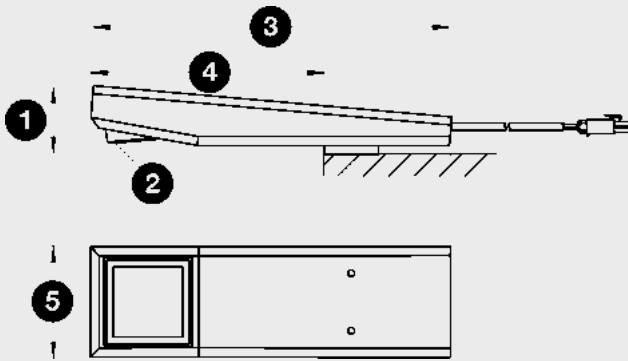
12V

12 Volt

 QT 9/10W/20W



Aufbau - Rahmenbedingungen



- 1. Höhe: 28 mm
- 2. Schwenkbar: 15°
- 3. Länge: 200 mm
- 4. Ausladung: 130 mm
- 5. Breite: 62 mm

Aufbau - Distanzblock



30 x 49 mm
Art-Nr. 511200



Industrieverpackung

Farbe/ Leistung	Art-Nr.	VPE
titan/ 10W	033893	40
titan/ 20W	033895	40

Einzelverpackung

Farbe/ Leistung	Art-Nr.	VPE
titan/ 10W	704101	10
titan/ 20W	704102	10

12V



Spannung: 12 Volt AC
Leistung: 2 x 10 Watt
Leuchtmittel: Niederdruck Halogenlampe QT 9
Anschlussleitung: 300 mm mit AMP-Stecker



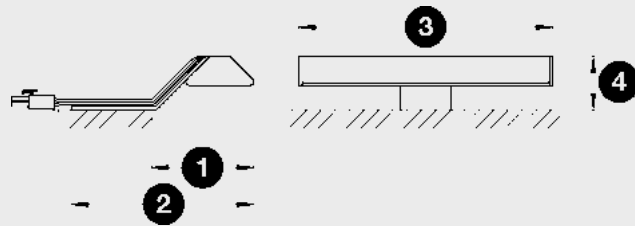
Industrieverpackung

Farbe/ Glas	Art-Nr.	VPE
titan, Glas matt	519348	100

Einzelverpackung

Farbe/ Glas	Art-Nr.	VPE
titan, Glas matt	704103	10

Aufbau - Rahmenbedingungen



1. Ausladung: 60 mm
2. Länge: 108 mm
3. Breite: 342 mm
4. Höhe: 32 mm

Big Top 1

Aufbauleuchte

Aufbauleuchte mit verstellbarem Leuchtenkopf

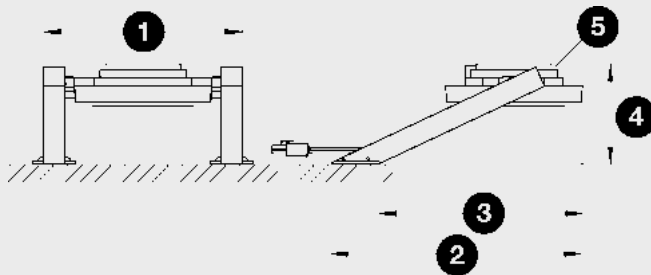
Spannung:	12 Volt AC
Leistung:	20 Watt
Leuchtmittel:	Niederdruck Halogenlampe QT 9
Anschlussleitung:	300 mm mit AMP-Stecker



12V

12 Volt
QT 9/20W

Aufbau - Rahmenbedingungen



1. Breite:	141 mm
2. Länge:	160 mm
3. Ausladung:	145 mm
4. Höhe:	71 mm
5. Leuchtenkopf:	um 45° verstellbar



Industrieverpackung

Farbe/ Glas	Art-Nr.	VPE
titan, Glas matt	033824	50

Einzelverpackung

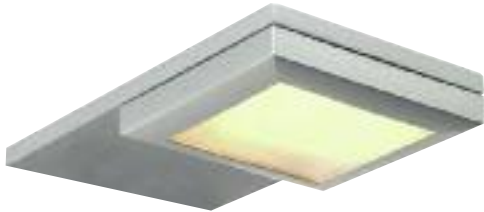
Farbe/ Glas	Art-Nr.	VPE
titan, Glas matt	704104	10

12V

12 Volt



QT 9/20W



Spannung: 12 Volt AC
Leistung: 20 Watt
Leuchtmittel: Niederdruck Halogenlampe QT 9
Anschlussleitung: 2000 mm mit AMP-Stecker



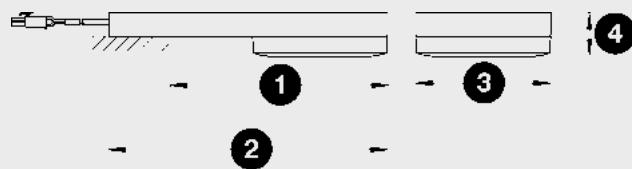
Industrieverpackung

Farbe/ Glas	Art-Nr.	VPE
titan, Glas matt	033820	50

Einzelverpackung

Farbe/ Glas	Art-Nr.	VPE
titan, Glas matt	704105	10

Aufbau - Rahmenbedingungen

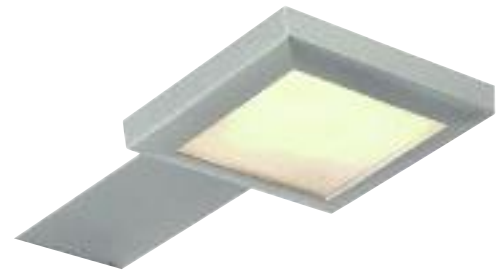


1. Ausladung:	155 mm
2. Länge:	200 mm
3. Breite:	97 mm
4. Höhe:	31 mm

Big Top 3

Aufbauleuchte

Spannung: 12 Volt AC
Leistung: 20 Watt
Leuchtmittel: Niederdruck Halogenlampe QT 9
Anschlussleitung: 750 mm mit AMP-Stecker

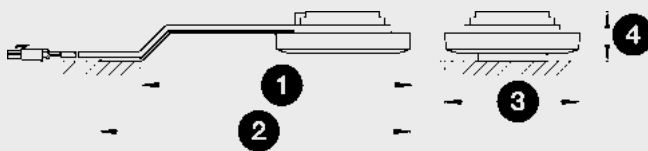


12V

12 Volt

 QT 9/20W

Aufbau - Rahmenbedingungen



1. Ausladung: 195 mm
2. Länge: 214 mm
3. Breite: 97mm
4. Höhe: 36 mm



Industrieverpackung

Farbe/ Glas	Art-Nr.	VPE
titan, Glas matt	033831	50

Einzelverpackung

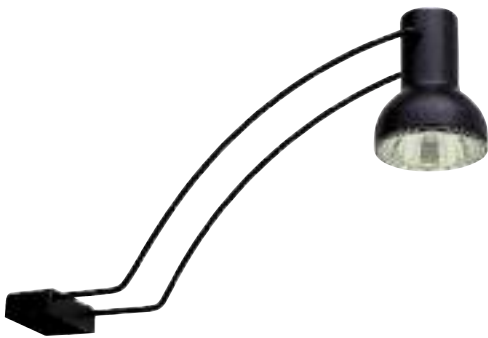
Farbe/ Glas	Art-Nr.	VPE
titan, Glas matt	704106	10

12V

12 Volt



QT 9/20W



Spannung: 12 Volt AC
Leistung: 20 Watt
Leuchtmittel: Niederdruck Halogenlampe QT 9
Anschlussleitung: 2000 mm mit AMP-Stecker



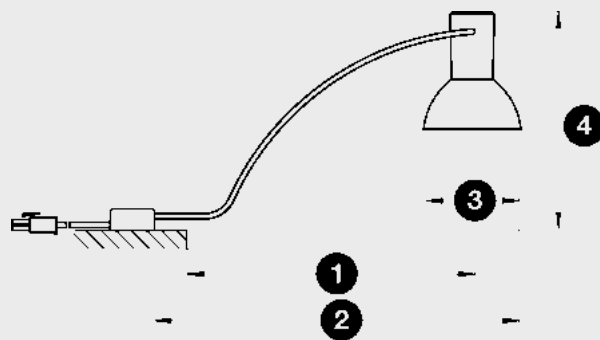
Industrieverpackung

Farbe/ Glas	Art-Nr.	VPE
nickel	033051	60
schwarz	033050	60

Einzelverpackung

Farbe/ Glas	Art-Nr.	VPE
nickel	704107	10
schwarz	704108	10

Aufbau - Rahmenbedingungen



- 1. Ausladung:** 270 mm
- 2. Länge:** 295 mm
- 3. Reflektor:** Ø 55 mm
- 4. Höhe:** 142 mm

Bucato

Aufbauleuchte

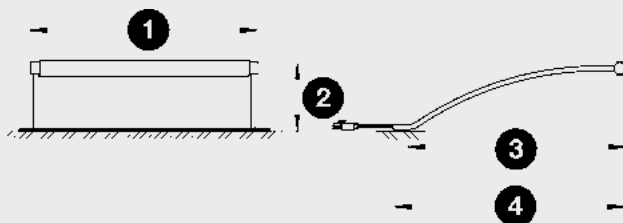
Spannung: 12 Volt AC
Leistung: 2 x 10 Watt
Leuchtmittel: Niederdruck Halogenlampe QT 9
Anschlussleitung: 500 mm mit AMP-Stecker



12V

12 Volt
 QT 9/ 2x10W

Aufbau - Rahmenbedingungen



1. Breite: 272 mm
2. Höhe: 82 mm
3. Ausladung: 250 mm
4. Länge: 268 mm



Industrieverpackung

Farbe/ Glas	Art-Nr.	VPE
chrom matt, Glas matt	519303	80

Einzelverpackung

Farbe/ Glas	Art-Nr.	VPE
chrom matt, Glas matt	704109	10

12V

12 Volt



QT 9/20W



Aufbauleuchte im Landhausstil

Spannung: 12 Volt AC
Leistung: 20 Watt
Leuchtmittel: Niederdruck Halogenlampe QT 9
Anschlussleitung: 2000 mm mit AMP-Stecker



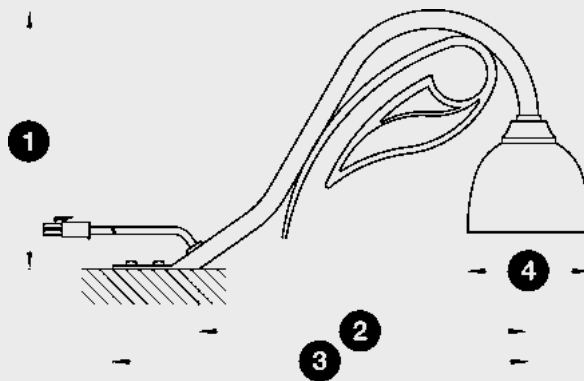
Industrieverpackung

Farbe/ Glas	Art-Nr.	VPE
zinn, Glas matt	033836	50
brüniert, Glas matt	033419	50
brüniert, Glas champagner	033346	50

Einzelverpackung

Farbe/ Glas	Art-Nr.	VPE
zinn, Glas matt	704110	10
brüniert, Glas matt	704111	10
brüniert, Glas champagner	704112	10

Aufbau - Rahmenbedingungen

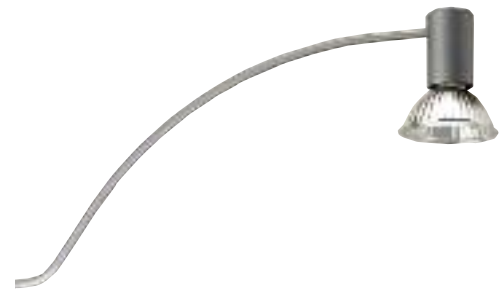


- 1. Höhe: 170 mm
- 2. Ausladung: 160 mm
- 3. Länge: 220 mm
- 4. Leuchtenglas: Ø 66 mm

Scala

Aufbauleuchte

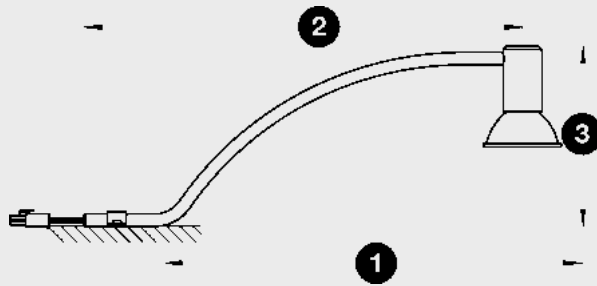
Spannung: 12 Volt AC
Leistung: 20 Watt
Leuchtmittel: Kaltlichtspiegel Halogenlampe QRCBC 51
Anschlussleitung: 150 mm mit AMP-Stecker



12V

12 Volt
 QRCBC51/20W

Aufbau - Rahmenbedingungen



1. Ausladung: 227 mm
2. Länge: 282 mm
3. Höhe: 116 mm



Industrieverpackung

Farbe	Art-Nr.	VPE
chrom matt	033043	80

Einzelverpackung

Farbe	Art-Nr.	VPE
chrom matt	704113	10

12V

12 Volt



QT 9/ 2x10W



Spannung: 12 Volt AC
Leistung: 2 x 10 Watt
Leuchtmittel: Niederdruck Halogenlampe QT 9
Anschlussleitung: 2000 mm mit AMP-Stecker



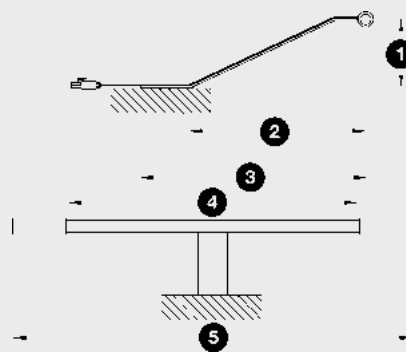
Industrieverpackung

Farbe/ Glas	Art-Nr.	VPE
chrom matt, Glas matt	033854	70

Einzelverpackung

Farbe/ Glas	Art-Nr.	VPE
chrom matt, Glas matt	704114	10

Aufbau - Rahmenbedingungen



1. Höhe:	70 mm
2. Ausladung:	180 mm
3. Länge:	230 mm
4. Breite:	300 mm (ohne Leuchtmittel)
5. Gesamtbreite:	410 mm (ausgehend von der Verwendung des Zylinderglases)

Remo

Aufbauleuchte

Spannung: 12 Volt AC
Leistung: 2 x 10 Watt
Leuchtmittel: Niederdruck Halogenlampe QT 9
Anschlussleitung: 200 mm mit AMP-Stecker

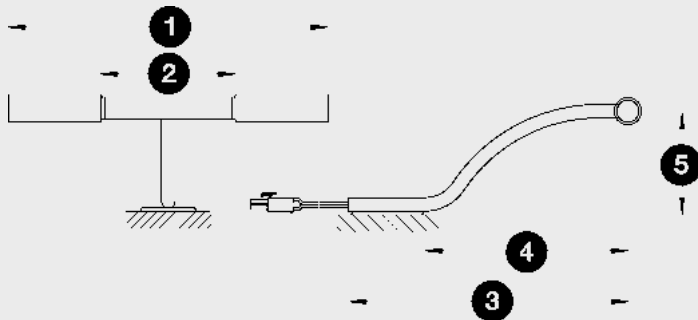


12V

12 Volt

 QT 9/ 2x10W

Aufbau - Rahmenbedingungen



- 1. Gesamtbreite:** 189 mm (ausgehend von der Verwendung des Zylinderglases)
- 2. Breite:** 79 mm (ohne Leuchtmittel)
- 3. Länge:** 165 mm
- 4. Ausladung:** 120 mm
- 5. Höhe:** 61 mm



Industrieverpackung

Farbe/ Glas	Art-Nr.	VPE
chrom matt, Glas matt	033407	100

Einzelverpackung

Farbe/ Glas	Art-Nr.	VPE
chrom matt, Glas matt	704115	10

12V

12 Volt



QT 9/10W



Spannung: 12 Volt AC
Leistung: 10 Watt
Leuchtmittel: Niederdruck Halogenlampe QT 9
Anschlussleitung: 200 mm mit AMP-Stecker



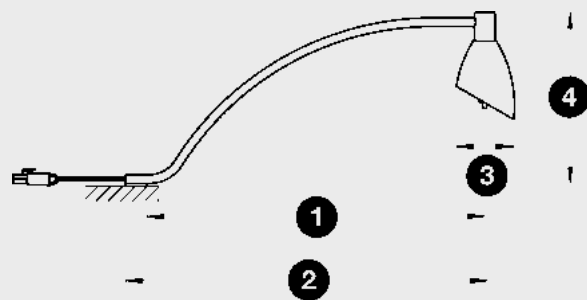
Industrieverpackung

Farbe/ Glas	Art-Nr.	VPE
chrom matt, Minischute matt	033852	100

Einzelverpackung

Farbe/ Glas	Art-Nr.	VPE
chrom matt, Minischute matt	704116	10

Aufbau - Rahmenbedingungen



1. Ausladung: 220 mm
2. Länge: 248 mm
3. Leuchtenglas: Ø 40 mm (ausgehend von der Verwendung des Mini-Schutenglases)
4. Höhe: 120 mm

Accessoires, optional auf Anfrage



Zylinderglas,
matt
55 x Ø 16 mm
Art-Nr. 523149



Mini-Schute
matt
55 x Ø 40 mm
Art-Nr. 523226

Kibo

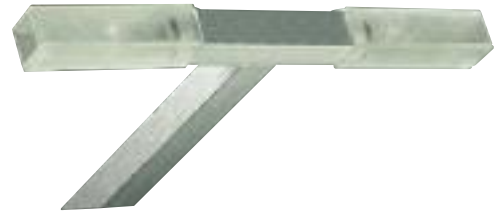
Aufbauleuchte

Spannung: 12 Volt AC
Leistung: 2 x 10 Watt
Leuchtmittel: Niederdruck Halogenlampe QT 9
Anschlussleitung: 150 mm mit AMP-Stecker

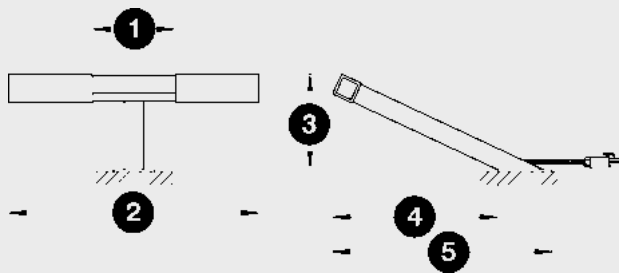
K O C H[®]

12V

12 Volt
QT 9/ 2x10W



Aufbau - Rahmenbedingungen



- | | |
|-------------------------|---|
| 1. Breite: | 65 mm |
| 2. Gesamtbreite: | 195 mm (ausgehend von der Verwendung der Glas-Quader) |
| 3. Höhe: | 74 mm |
| 4. Ausladung: | 129 mm |
| 5. Länge: | 171 mm |



Industrieverpackung

Farbe/ Glas	Art-Nr.	VPE
alu eloxiert, Glas-Quader matt	033578	50

Einzelverpackung

Farbe/ Glas	Art-Nr.	VPE
alu eloxiert, Glas-Quader matt	704117	10

12V

12 Volt



QT 9/ 2x10W



Spannung: 12 Volt AC
Leistung: 2 x 10 Watt
Leuchtmittel: Niederdruck Halogenlampe QT 9
Anschlussleitung: 2 x 500 mm mit AMP-Stecker



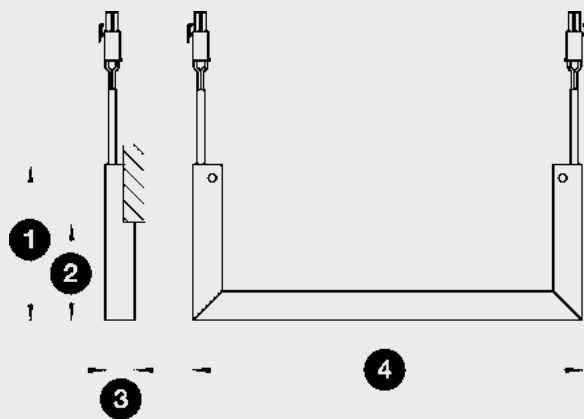
Industrieverpackung

Farbe	Art-Nr.	VPE
alu eloxiert	033704	25

Einzelverpackung

Farbe	Art-Nr.	VPE
alu eloxiert	704118	10

Aufbau - Rahmenbedingungen

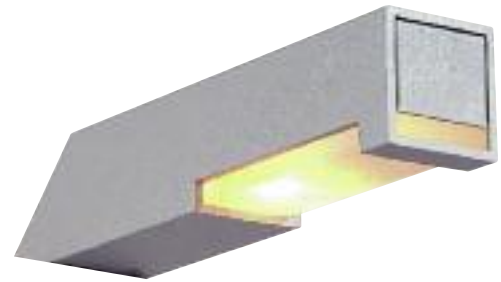


1. Länge: 80 mm
2. Ausladung: 50 mm
3. Höhe: 15 mm
4. Breite: 400 mm

Mambo

Aufbauleuchte

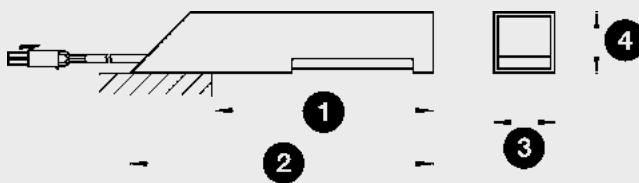
Spannung: 12 Volt AC
Leistung: 10 Watt
Leuchtmittel: Niederdruck Halogenlampe QT 9
Anschlussleitung: 2000 mm mit AMP-Stecker



12V

12 Volt
 QT 9/10W

Aufbau - Rahmenbedingungen



- 1. Ausladung: 110 mm
- 2. Länge: 150 mm
- 3. Breite: 30 mm
- 4. Höhe: 30 mm



Industrieverpackung

Farbe/ Glas	Art-Nr.	VPE
titan, Glas matt	033035	50

Einzelverpackung

Farbe/ Glas	Art-Nr.	VPE
titan, Glas matt	704119	10

12V

12 Volt



QT 9/10W



Stollen- Aufbauleuchte mit verstellbarem Leuchtenkopf

Spannung: 12 Volt AC
Leistung: 10 Watt
Leuchtmittel: Niederdruck Halogenlampe QT 9
Anschlussleitung: 2000 mm mit AMP-Stecker



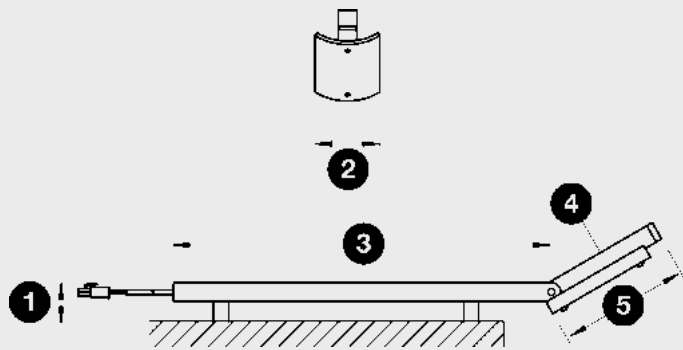
Industrieverpackung

Farbe/ Glas	Art-Nr.	VPE
chrom matt, Glas matt	033818	50

Einzelverpackung

Farbe/ Glas	Art-Nr.	VPE
chrom matt, Glas matt	704120	10

Aufbau - Rahmenbedingungen



- 1. Höhe: 16 mm
- 2. Breite: 52 mm
- 3. Länge: 302 mm
- 4. Leuchtenkopf: um 90° verstellbar
- 5. Kopf-Länge: 105 mm

Klassiker

BAS(EDITION

Einzelfassung 132/ 15W

Klassiker

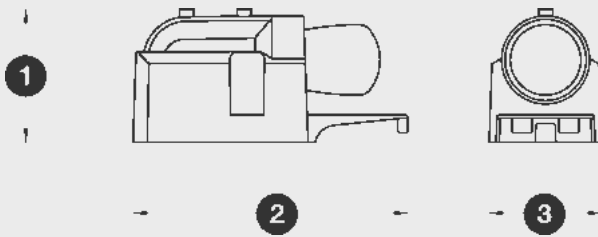
Spannung: 230 Volt
Leistung: 15 Watt
Leuchtmittel: BFM-Lampe, Sockel E 14, max. 25W
Anschlussleitung: 2000 mm mit Ministecker und Z-Stopfen



230V

230 Volt
BFM/15W

Anbau - Rahmenbedingungen



1. Höhe: 49 mm
2. Länge: 100 mm
3. Breite: 41 mm

Winkelblende/ optional



für Einzel- und Doppelfassung

zur Realisierung geringerer
Seitenabstände.

Art. Nr.
503062

Anschlußleitung (z. B. 001193) siehe Zubehör.



Industrieverpackung

Farbe	Art-Nr.	VPE
schwarz	004501	80

Einzelverpackung

Farbe	Art-Nr.	VPE
schwarz	704401	10

BASFITON

230V

230 Volt
BFM/15W



Spannung: 230 Volt
Leistung: 15 Watt
Leuchtmittel: BFM-Lampe, Sockel E 14, max. 25W
Anschlussleitung: 2000 mm mit Eurostecker
Zusatz: mit Schalter



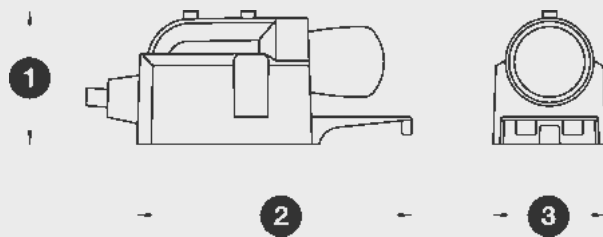
Industrieverpackung

Farbe	Art-Nr.	VPE
schwarz	005501	80

Einzelverpackung

Farbe	Art-Nr.	VPE
schwarz	704402	10

Anbau - Rahmenbedingungen



1. Höhe:	49 mm
2. Länge:	100 mm
3. Breite:	41 mm

Winkelblende/ optional



für Einzel- und Doppelfassung

zur Realisierung geringerer
Seitenabstände.

Art. Nr.
503062

Einzelfassung 132 T/ 15W

Klassiker

Spannung: 230 Volt
Leistung: 15 Watt
Leuchtmittel: BFM-Lampe, Sockel E 14, max. 25W
Anschlussleitung: 3000 mm mit Schuko-Stecker, lose
Zusatz: mit Tastschalter 30 mm

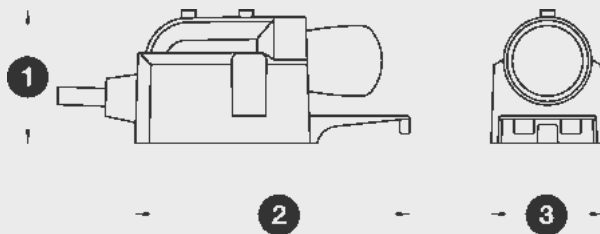


230V

230 Volt

 BFM/15W

Anbau - Rahmenbedingungen



1. Höhe: 49 mm
2. Länge: 100 mm
3. Höhe: 41 mm

Winkelblende/ optional



für Einzel- und Doppelfassung

zur Realisierung geringerer
 Seitenabstände.

Art. Nr.
 503062



Industrieverpackung

Farbe	Art-Nr.	VPE
schwarz	009501	80

Einzelverpackung

Farbe	Art-Nr.	VPE
schwarz	704403	10

230V

230 Volt
BFM/ 2x15W



Spannung: 230 Volt
Leistung: 2 x 15 Watt
Leuchtmittel: BFM-Lampe, Sockel E 14, bis zu 2 x 25W
Anschlussleitung: 2000 mm mit Ministecker und Z-Stopfen



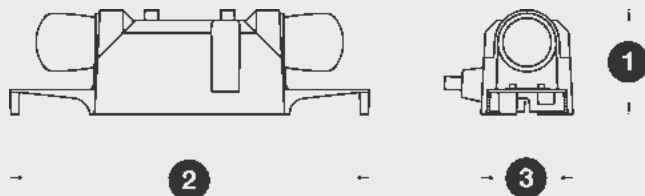
Industrieverpackung

Farbe	Art-Nr.	VPE
schwarz	008501	50

Einzelverpackung

Farbe	Art-Nr.	VPE
schwarz	704404	10

Anbau - Rahmenbedingungen



1. Höhe: 47 mm
2. Länge: 160 mm
3. Breite: 41 mm

Winkelblende/ optional



für Einzel- und Doppelfassung

zur Realisierung geringerer
Seitenabstände.

Art. Nr.
503062

Anschlußleitung (z. B. 001193) siehe Zubehör.

Doppelfassung 232 S/ 2 x 15W

Klassiker

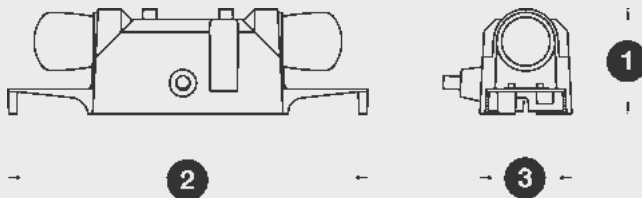
Spannung: 230 Volt
Leistung: 2 x 15 Watt
Leuchtmittel: BFM-Lampe, Sockel E 14, bis zu 2 x 25W nach Einsatzbereich
Anschlussleitung: 2000 mm mit Eurostecker
Zusatz: mit Schalter



230V

230 Volt
 BFM/ 2x15W

Anbau - Rahmenbedingungen



1. Höhe: 47 mm
2. Länge: 160 mm
3. Breite: 41 mm

Winkelblende/ optional



für Einzel- und Doppelfassung

zur Realisierung geringerer
Seitenabstände.

Art. Nr.
503062



Industrieverpackung

Farbe	Art-Nr.	VPE
schwarz	007501	50

Einzelverpackung

Farbe	Art-Nr.	VPE
schwarz	704405	10

230V
230 Volt
R39/25W



Spannung: 230 Volt
Leistung: 25 Watt
Leuchtmittel: Reflektorlampe R39, Sockel E 14
Anschlussleitung: 2000 mm mit Ministecker und Z-Stopfen



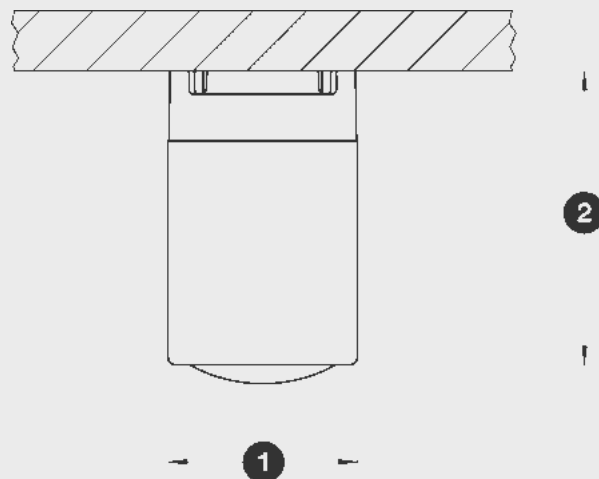
Industrieverpackung

Farbe	Art-Nr.	VPE
chrom	014003	80
messing	014007	80
chrom matt	014038	80
schwarz	014193	80

Einzelverpackung

Farbe	Art-Nr.	VPE
chrom	704406	10
messing	704407	10
chrom matt	704408	10
schwarz	704409	10

Unterbau - Rahmenbedingungen



- 1. Durchmesser: \varnothing 55 mm
- 2. Höhe: 78 mm

Anschluß- und Verbindungsleitung siehe Zubehör.

Strahler 124 S/ 25W

Klassiker

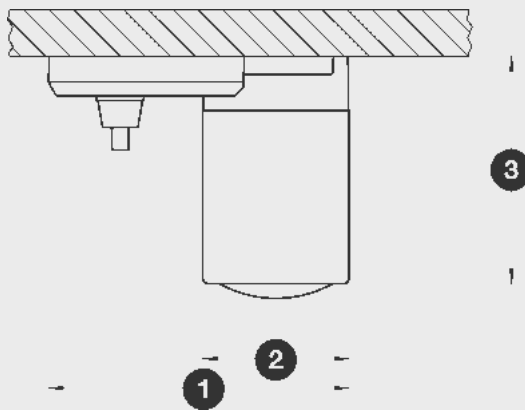
Spannung: 230 Volt
Leistung: 25 Watt
Leuchtmittel: Reflektorlampe R39, Sockel E 14
Anschlussleitung: 2000 mm mit Eurostecker
Zusatz: Sockel mit Druckschalter



230V

230 Volt
R39/25W

Unterbau - Rahmenbedingungen



- 1. **Breite:** 103 mm
- 2. **Durchmesser:** \varnothing 50 mm
- 3. **Höhe:** 78 mm



Industrieverpackung

Farbe	Art-Nr.	VPE
chrom	014588	50
messing	014589	50
chrom matt	014449	50
schwarz	014590	50

Einzelverpackung

Farbe	Art-Nr.	VPE
chrom	704410	10
messing	704411	10
chrom matt	704412	10
schwarz	704413	10

230V

230 Volt

T5/8W/13W



Spannung:	230 Volt
Leistung:	8 Watt/ 13 Watt
Leuchtmittel:	T5 8W, 13W Ø 16 mm
Anschlussleitung:	2000 mm mit Eurostecker , Verlängerung 500 mm
Zusatz (-S):	mit Wippschalter



Industrieverpackung

Farbe/ Leistung/ Länge	Art-Nr.
weiss, 8W, 348 mm	519357
weiss, 13W, 576 mm	519359
weiss, 8W, 348 mm, (-S)	519358
weiss, 13W, 576 mm, (-S)	519360

Anbau - Rahmenbedingungen



1. Länge:	348 mm/ 576 mm
2. Breite:	22 mm
3. Höhe:	43 mm

Komplett mit Montagewinkel zur liegenden oder aufrecht stehender Montage.

Inklusive Verbindungs-Adapter zur Verkettung mehrerer Leuchten, sowie mit Verbindungsleitung 500 mm zur Durchgangsverdrahtung.

T5 Base/ -S/ 21W/ 28W

Klassiker

Spannung: 230 Volt
Leistung: 21 Watt/ 28 Watt
Leuchtmittel: T5 21W, 28W Ø 16 mm
Anschlussleitung: 2000 mm mit Eurostecker ,
 Verlängerung 500 mm



230V

230 Volt

T5/21W/28W

Anbau - Rahmenbedingungen



- 1. Länge:** 905 mm/ 1204 mm
- 2. Breite:** 22 mm
- 3. Höhe:** 43 mm

Komplett mit Montagewinkel zur liegenden oder aufrecht stehender Montage.

Inklusive Verbindungs-Adapter zur Verkettung mehrerer Leuchten, sowie mit Verbindungsleitung 500 mm zur Durchgangsverdrahtung.



Industrieverpackung

Farbe/ Leistung/ Länge	Art-Nr.
weiss, 21W, 905 mm	519361
weiss, 28W, 1204 mm	519363
weiss, 21W, 905 mm, (-S)	519362
weiss, 28W, 1204 mm, (-S)	519364

230V

230 Volt

TS/13W



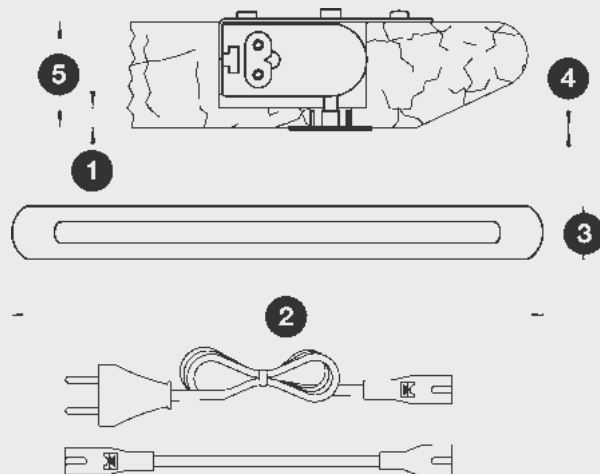
- Spannung:** 230 Volt
Leistung: 13 Watt
Leuchtmittel: T5 13W Ø 16 mm
Anschlussleitung: 2000 mm mit Eurostecker ,
 Verbindungsleitung 500 mm
Zusatz: Einbau-Lichtblende chrom matt



Industrieverpackung

Farbe	Art-Nr.	VPE
chrom matt	027269	50

Einbau - Rahmenbedingungen



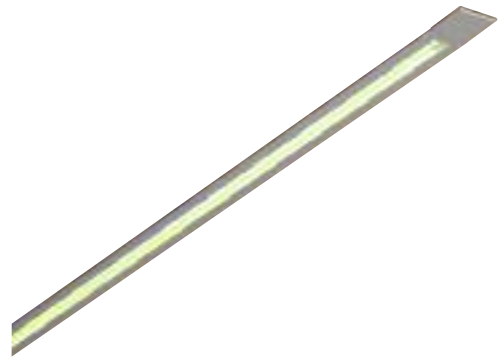
- 1. Höhe:** 6 mm
2. Länge: 400 mm
3. Breite: 25 mm
4. Stärke: 0,8 mm
5. Einbautiefe: min. 30 mm

Inklusive Verbindungsleitung 500 mm zur Durchgangsverdrahtung.

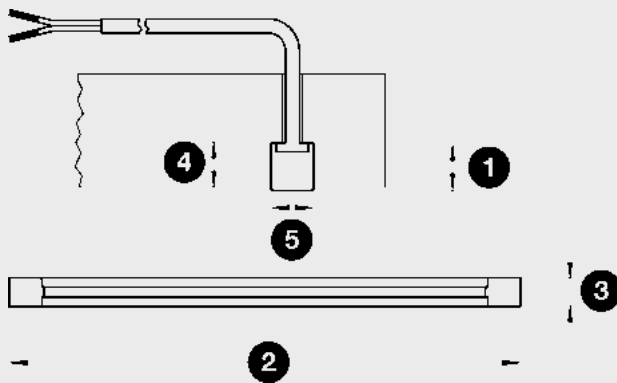
Smart-Line

Einbauleuchte mit Kaltkathode

Leuchtmittel: CCFL Lampe Ø 4 mm
Anschlussleitung: 2 x 380 mm mit JST-Stecker zum Anschluss an Smart Line EVG



Einbau - Rahmenbedingungen



- 1. Höhe: 13,5 mm
- 2. Länge: 354 mm
- 3. Breite: 14 mm
- 4. Einbautiefe: 12,5 mm
- 5. Fräsbreite: 12 mm

Vorschaltgerät sowie Trafo zu Smart-Line, siehe folgende Seiten.



Industrieverpackung

Farbe	Art-Nr.	VPE
titan	027289	50

Einzelverpackung

Farbe	Art-Nr.	VPE
titan	704121	10

12V



- Spannung:** 12 Volt AC
- Primär:** 300 mm mit AMP-Stecker zum Anschluss an Eisenkerntransformator
- Sekundär:** Anschlussbuchse für Smart-Line im Gehäuse integriert



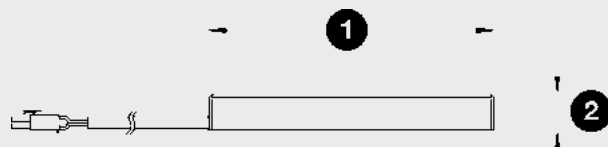
Industrieverpackung

Art-Nr.	VPE
037010	50

Einzelverpackung

Art-Nr.	VPE
704122	10

Rahmenbedingungen



- | | |
|--------------------------|---------------|
| 1. Breite/ Länge: | 47 mm/ 150 mm |
| 2. Höhe: | 19 mm |

Eisenkerntransformator 12V/ 20W zu Smart-Line

K O C H [■]

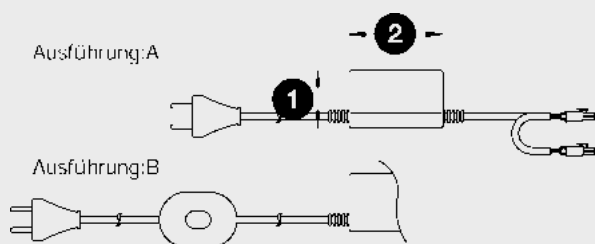
Zubehör

Spannung:	230 Volt AC
Leistung:	20 Watt
Primär:	6000 mm Leitung, mit Eurostecker und Fußschalter
Sekundär:	200 mm Leitung mit 2 AMP-Kupplungen 12 Volt AC



230V

Rahmenbedingungen



1. Höhe:	56 mm
2. Länge/ Breite:	84 mm/ 65 mm

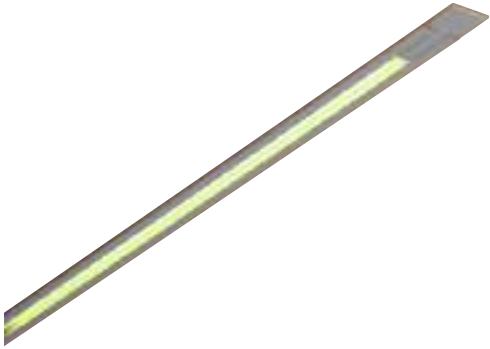


Farbe
schwarz

Art-Nr.
507103

BASFDITION

Einbauleuchte mit Leuchtstoff-Lampe T2



Leuchtmittel: FM T2 Lampe Ø 8 mm
Anschlussleitung: 2 x 1000 mm mit Spezial-Stecker zum Anschluss an EVG zu Twin-Line



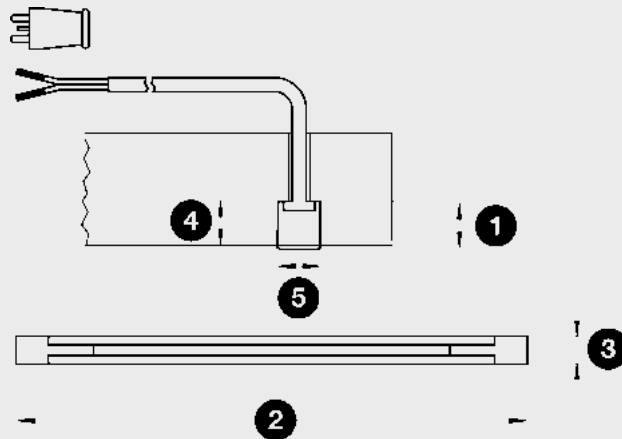
Industrieverpackung

Farbe/ Leistung/ Länge	Art-Nr.	VPE
titan, 8 W, 354 mm	027311	50
titan, 11 W, 456 mm	027310	50
titan, 13 W, 557 mm	027309	50

Einzelverpackung

Farbe/ Leistung/ Länge	Art-Nr.	VPE
titan, 8 W, 354 mm	704124	10
titan, 11 W, 456 mm	704125	10
titan, 13 W, 557 mm	704126	10

Einbau - Rahmenbedingungen



- 1. Höhe:** 13,5 mm
- 2. Länge:** 354 mm/ 456 mm/ 557 mm
- 3. Breite:** 14 mm
- 4. Einbautiefe:** 12,5 mm
- 5. Fräsbreite:** 12 mm

Vorschaltgerät zu Twin-Line

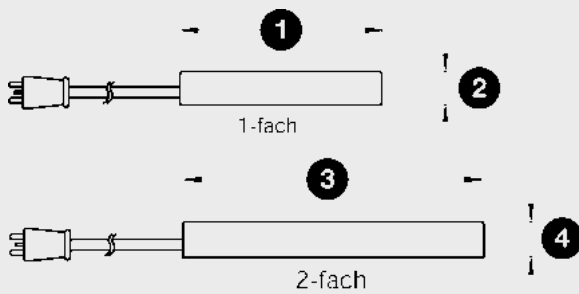
Zubehör

Spannung: 230 Volt AC
Primär: 2000 mm mit Ministecker
Sekundär: Spezial-Kupplungen



230V

Rahmenbedingungen



- 1. Länge/ Breite:** 115 mm/ 34 mm
- 2. Höhe:** 19 mm
- 3. Länge/Breite:** 170 mm/ 41 mm
- 4. Höhe:** 20 mm

Anschlußleitung zum Netzanschluss, siehe Zubehör. (z.B. 001193)



Industrieverpackung

Leistung	Art-Nr.	VPE
1 x 8W	037017	25
1 x 11W/ 13W	037018	25
2x 8W/ 11W	037020	25
2x 13W	037019	25

Einzelverpackung

Leistung	Art-Nr.	VPE
1 x 8W	704127	10
1 x 11W/ 13W	704128	10
2x 8W/ 11W	704129	10
2x 13W	704130	10

12V
AC

12 Volt



QT 9/2 x 5 W



Spannung: 12 Volt AC
Leistung: 2 x 5 Watt
Leuchtmittel: Niederdruck Halogenlampe QT9
Anschlussleitung: 300 mm Leitung mit AMP-Stecker
Zusatz: zur Verwendung hinter Holzeinlegeböden um den Korpusinnenraum diffus auszuleuchten.



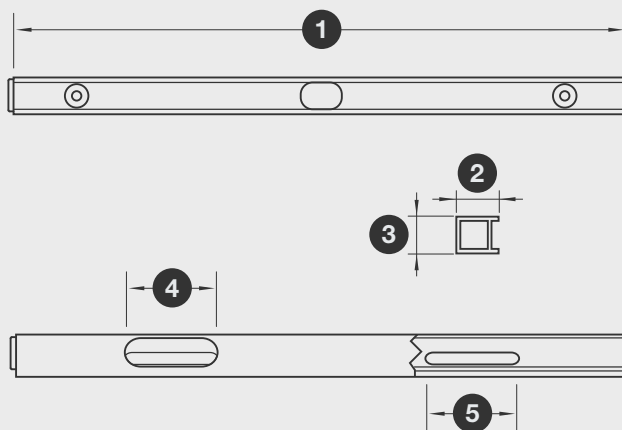
Industrieverpackung

Farbe/ Länge	Art.-Nr.	VPE
alu-eloxiert, 400 mm	033763	50
alu-eloxiert, 550 mm	033764	50
alu-eloxiert, 850 mm	033765	50

Einzelverpackung

Farbe/ Länge	Art.-Nr.	VPE
alu-eloxiert, 400 mm	704239	6
alu-eloxiert, 550 mm	704240	6
alu-eloxiert, 850 mm	704241	6

Anbau - Rahmenbedingungen



1. Länge:	400 550 850 mm
2. Breite:	18 mm
3. Höhe:	15 mm
4. Lichtfenster (unten):	40 mm
5. Lichtfenster (oben):	40 mm

T2 Line

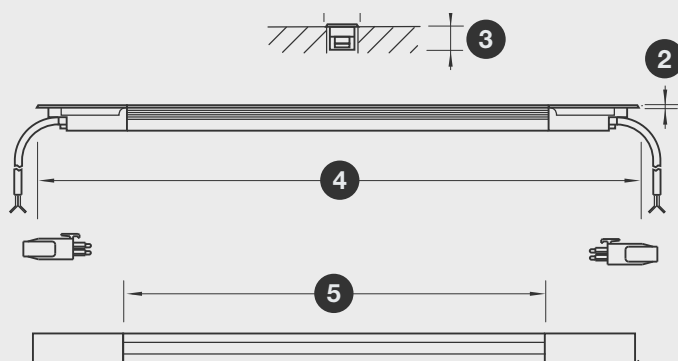
Einbauleuchte mit Leuchtstofflampe T2

Leistung: 6 | 8 | 11 | 13 Watt
Leuchtmittel: FM T2 Lampe Ø 8 mm, weiß
Anschlussleitung: 2 x 1000 mm Leitung mit HV-Stecker lose
Zusatz: auswechselbares Leuchtmittel

zum Anschluss an elektronisches
 Vorschaltgerät (EVG) zu Twin Line.



Einbau - Rahmenbedingungen



1. Breite:	20 mm
2. Aufbauhöhe:	1,2 mm
3. Einbautiefe:	16 mm
4. Länge:	6 Watt 306 mm 8 Watt 407 mm 11 Watt 509 mm 13 Watt 610 mm
5. Lichtfläche:	6 Watt 175 mm 8 Watt 277 mm 11 Watt 378 mm 13 Watt 480 mm



Industrieverpackung

Farbe/ Länge/ Watt	Art.-Nr.	VPE
titan, 306 mm, 6W	027355	50
titan, 407 mm, 8W	027350	50
titan, 509 mm, 11W	027351	50
titan, 610 mm, 13W	027352	50

Einzelverpackung

Farbe/ Länge/ Watt	Art.-Nr.	VPE
titan, 306 mm, 6W	704131	10
titan, 407 mm, 8W	704132	10
titan, 509 mm, 11W	704133	10
titan, 610 mm, 13W	704134	10

Zubehör

BAS(E)DITION

Steckertransformator 20W

Zubehör

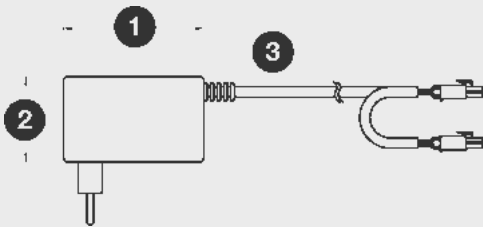
Spannung: 12 Volt AC
Leistung: 20 Watt

Ausführung A: 2000 mm Leitung schwarz mit
 2 AMP-Kupplungen

Ausführung B: 4000 mm Leitung schwarz mit Fußschalter
 (mittig) und 2 AMP-Kupplungen

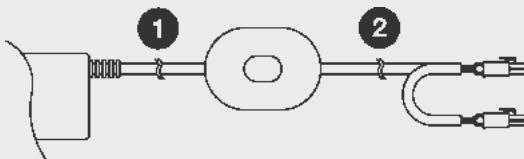


Ausführung A



1. Länge/ Breite: 82 x 56 mm
2. Höhe: 50 mm
3: 2000 mm

Ausführung B



1: 2000 mm
2: 2000 mm



Ausführung/ Farbe

A, schwarz
 B, schwarz

Art-Nr.

026041
 026040



Spannung: 12 Volt AC
Leistung: 20 Watt

Ausführung A: 3000 mm Leitung schwarz mit Eurostecker
Sekundär A: 200 mm Leitung mit 2 AMP-Kupplungen

Ausführung B: 4000 mm Leitung schwarz mit Eurostecker und Fußschalter
Sekundär B: 200 mm Leitung mit 2 AMP-Kupplungen

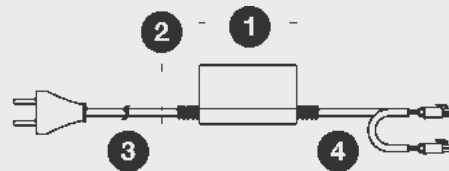


Ausführung/ Farbe

A, schwarz
 B, schwarz

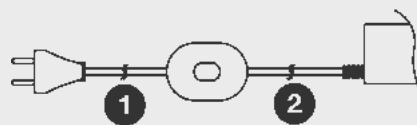
Art-Nr.
 507091
 507103

Ausführung A



1. Länge/ Breite: 82 x 57 mm
2. Höhe: 50 mm
3: 3000 mm
4: 200 mm

Ausführung B



1: 1000 mm
2: 3000 mm

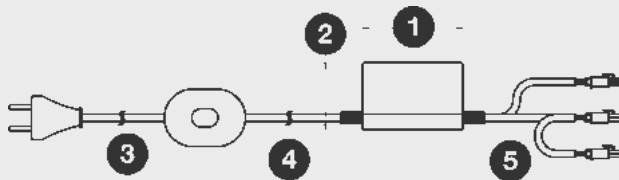
Eisenkerntransformator 36W

Zubehör

Spannung:	12 Volt AC
Leistung:	36 Watt
Anschlussleitung:	4000 mm Leitung schwarz mit Eurostecker und Fußschalter
Sekundär:	200 mm Leitung mit 3 AMP-Kupplungen



Ausführung



1. Länge/ Breite:	84 x 65 mm
2. Höhe:	56 mm
3:	1000 mm
4:	3000 mm
5:	200 mm



Farbe
schwarz

Art-Nr.
507105



Spannung: 12 Volt AC
Leistung: 10 – 60 Watt

Ausführung A: 3000 mm Leitung weiss mit Eurostecker
Sekundär A: 6-fach AMP-Verteiler

Ausführung B: 4000 mm Leitung weiss mit Eurostecker und Fußschalter
Sekundär B: 6-fach AMP-Verteiler



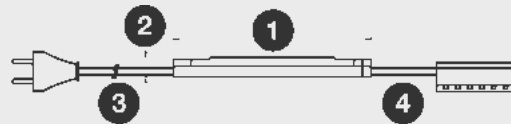
Ausführung/ Farbe

A, schwarz
 B, schwarz

Art-Nr.

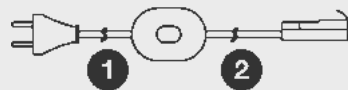
026046
 026047

Ausführung A



1. Länge/ Breite: 138 x 39 mm
2. Höhe: 18 mm
3: 3000 mm
4: 200 mm

Ausführung B



1: 1000 mm
2: 3000 mm

Elektronischer Transformator 20 – 120W

Zubehör

Spannung: 12 Volt AC
Leistung: 20 – 120 Watt

Ausführung A: 3000 mm Leitung weiss mit Eurostecker
Sekundär A: 6-fach AMP-Verteiler

Ausführung B: 4000 mm Leitung weiss mit Eurostecker und
Fußschalter

Sekundär B: 6-fach AMP-Verteiler

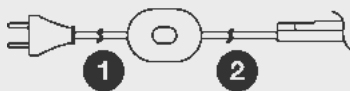


Ausführung A



1. Länge/ Breite:	182 x 42 mm
2. Höhe:	18 mm
3:	3000 mm
4:	200 mm

Ausführung B



1:	1000 mm
2:	3000 mm



Ausführung/ Farbe

A, weiss
B, weiss

Art-Nr.

026281
026282



Spannung: 12 Volt AC
Leistung: 10 – 60 Watt

Ausführung A: 2000 mm Leitung weiss mit Eurostecker
Sekundär A: 6-fach AMP-Verteiler

Ausführung B: 4000 mm Leitung weiss mit Eurostecker und Fußschalter

Sekundär B: 6-fach AMP-Verteiler



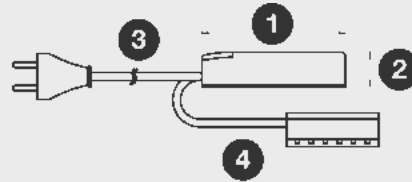
Ausführung/ Farbe

A, weiss
 B, weiss

Art-Nr.

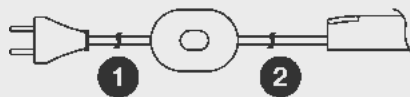
026387
 026385

Ausführung A



1. Länge/ Breite: 112 x 38 mm
2. Höhe: 27 mm
3: 2000 mm
4: 200 mm

Ausführung B



1: 1000 mm
2: 3000 mm

Elektronischer Transformator 20 – 105W

Zubehör

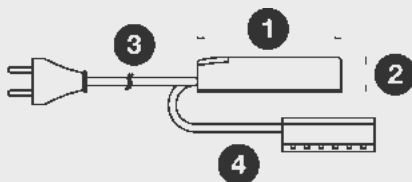
Spannung: 12 Volt AC
Leistung: 20 – 105 Watt

Ausführung A: 2000 mm Leitung weiss mit Eurostecker
Sekundär A: 6-fach AMP-Verteiler

Ausführung B: 4000 mm Leitung weiss mit Eurostecker und Fußschalter
Sekundär B: 6-fach AMP-Verteiler

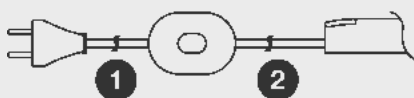


Ausführung A



1. Länge/ Breite: 112 x 38 mm
2. Höhe: 27 mm
3: 2000 mm
4: 200 mm

Ausführung B



1: 1000 mm
2: 3000 mm



Ausführung/ Farbe

A, weiss
 B, weiss

Art-Nr.

507112
 507130



Variante	Art-Nr.
A	001033
B	001037

Anschlussleitung mit Mini-Kupplung Anschlussleitung mit Hand-/Fußschalter

- Leitung:** 3000 mm schwarz mit Eurostecker, Hand-/Fußschalter und Mini-Kupplung
- A:** Eurostecker-1000 mm, Handschalter-2000 mm, Mini-Kupplung
- B:** Eurostecker-500 mm, Fußschalter-3500 mm, Mini-Kupplung



Variante	Art-Nr.
A	001016
B	001193

Anschlussleitung mit Mini-Steckdose 6-fach Anschlussleitung mit Hand-/Fußschalter

- Leitung:** 4500 mm schwarz mit Eurostecker, Hand-/Fußschalter und Mini-Steckdose 6-fach
- A:** Eurostecker-1000 mm, Handschalter-3500 mm, Mini-Steckdose 6-fach
- B:** Eurostecker-1000 mm, Fußschalter-3500 mm, Mini-Steckdose 6-fach



Art-Nr.
001008

Anschlussleitung mit Mini-Steckdose 6-fach Anschlussleitung ohne Schalter

- Leitung:** 2000 mm schwarz mit Eurostecker und Mini-Steckdose 6-fach



Variante	Art-Nr.
A	001232
B	001125

Anschlussleitung mit Eurokupplung Anschlussleitung mit Fußschalter

- Leitung:** 4000 mm mit Eurostecker, Fußschalter und Eurokupplung
- A:** weiss, Eurostecker-1000 mm, Fußschalter-3000 mm, Eurokupplung
- B:** schwarz, Eurostecker-1000 mm, Fußschalter-3000 mm, Eurokupplung

Anschlussleitungen Hochvolt-AMP, 230 Volt

Zubehör

Hochvolt-AMP-Leitung
Mini-Verteilerdose schwarz

Leitung: 600 mm schwarz mit HV-AMP-Kupplung



Art-Nr.
099309

Anschlussleitung zu Hochvolt-AMP

Leitung: 2000 mm schwarz mit Eurostecker und HV-AMP-Kupplung



Art-Nr.
002059

Verbindungsleitung zu Hochvolt-AMP

Leitung: 2000 mm schwarz mit HV-AMP-Stecker und HV-AMP-Kupplung



Art-Nr.
002110